

GE 120 E2 1 OVG 01

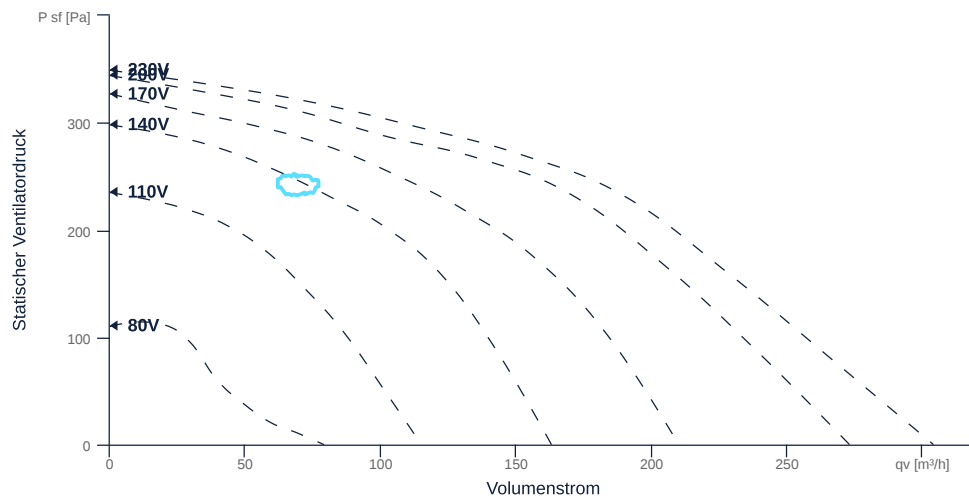
166849

- Vorwärtsgekrümmtes Radiallaufrad aus verzinktem Stahlblech
- Gehäuse aus verzinktem Stahlblech mit Flansch
- AC-Motor, Außenläufer, spannungssteuerbar
- Fördermitteltemperatur bis 80 °C im Dauerbetrieb
- Integrierter Thermoschalter



KENNFELD

| Bezeichnung | Wert | Einheit |
|--------------|------|-------------------|
| Volumenstrom | 0 | m ³ /h |
| Druck | 0 | Pa |



zur Produktseite

GE 120 E2 1 OVGF 01

166849

ruck

ALLGEMEINE DATEN

| Bezeichnung | Wert | Einheit | Formelzeichen |
|--------------------------------|---------------------|---------|-------------------------|
| ERP konform | Nein | | |
| Kanalmaß | - | | WxH _{aukt} |
| Rohranschlussdurchmesser (DN) | - | | DN |
| Nennspannung (Gesamtgerät) | 230 | V | U _{rated} |
| Anschluss-Phasen (Gesamtgerät) | 1~ | | phase |
| Absicherung (Gesamtgerät) | 6 A | | fuse |
| Gehäusematerial | Stahlblech verzinkt | | mat _{casing} |
| Laufmaterial | Stahlblech verzinkt | | mat _{impeller} |
| Gewicht | 2 | kg | m |
| Bauart | Radial | | Fan _{type} |
| Kategorie / Einbausituation | A | | cat |

MAXIMALDATEN

| Bezeichnung | Wert | | Einheit | Formelzeichen |
|--------------------------------|-------|-------|-------------------|-----------------------|
| | 50 Hz | 60 Hz | | |
| Max. Leistungsaufnahme (Gerät) | 80 | 94 | W | P _{ed, max} |
| Max. Betriebsstrom (Gerät) | 0.42 | 0.47 | A | I _{ed, max} |
| Max. Drehzahl | 2770 | 3270 | 1/min | n _{max} |
| Max. stat. Wirkungsgrad | 19.6 | 23.1 | % | η _{es} |
| Max. Ventilatorwirkungsgrad | 23.9 | 26.6 | % | η _e |
| Max. Volumenstrom | 300 | 310 | m ³ /h | Q _{v, max} |
| Max. stat. Druck | 350 | 480 | Pa | p _{sf, max} |
| Max. Mediumtemperatur | 80 | 80 | °C | T _{m, max} |
| Max. Umgebungstemperatur | 80 | 80 | °C | T _{amb, max} |
| Min. Umgebungstemperatur | -25 | -25 | °C | T _{amb, min} |
| Min. Spannung | 80 | 80 | V | U _{min} |
| Blockierstrom | 0.53 | 0.53 | A | I _{LRA} |

ERP DATEN (LOT11)

| Bezeichnung | Wert | Einheit | Formelzeichen |
|--|----------|-------------------|---------------------------|
| Drehzahl am Energieeffizienzoptimum | 2542 | 1/min | n _{opt} |
| Effizienzgrad | 19.4 | % | N |
| Effizienzklasse | statisch | | cat _{efficiency} |
| Eingangsleistung des Motors am Energieeffizienzoptimum | 0.06 | kW | P _{e, opt} |
| Gesamteffizienz | 33.5 | % | η _{ges} |
| Messkategorie | A | | meas _{cat} |
| Ventilatordruck am Energieeffizienzoptimum | 252 | Pa | p _{f, opt} |
| Volumenstrom am Energieeffizienzoptimum | 172 | m ³ /h | Q _{v, opt} |



zur Produktseite

GE 140 E2 1 OVGf 01

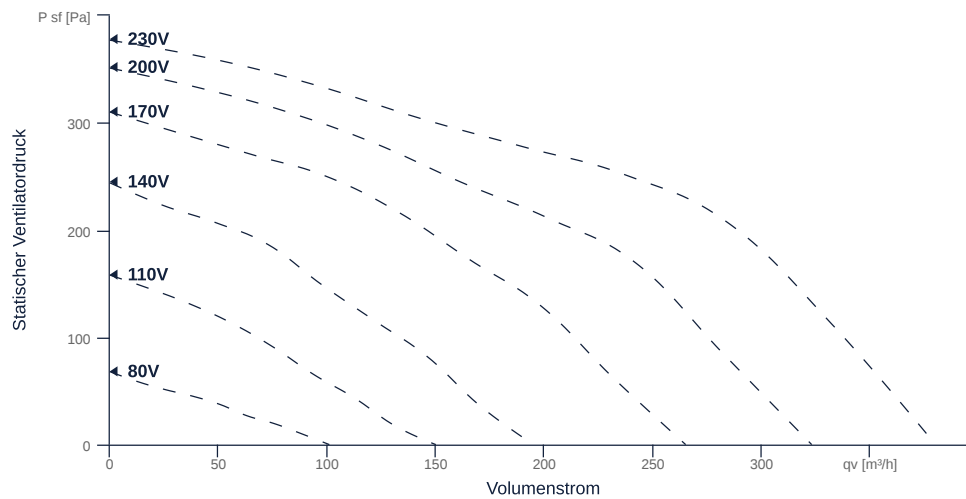
166860

- Vorwärtsgekrümmtes Radiallaufrad aus verzinktem Stahlblech
- Gehäuse aus verzinktem Stahlblech mit Flansch
- AC-Motor, Außenläufer, spannungssteuerbar
- Fördermitteltemperatur bis 50 °C im Dauerbetrieb
- Integrierter Thermoschalter



KENNFELD

| Bezeichnung | Wert | Einheit |
|--------------|------|---------|
| Volumenstrom | 0 | m³/h |
| Druck | 0 | Pa |



zur Produktseite

GE 140 E2 1 OVGF 01

166860

ruck

ALLGEMEINE DATEN

| Bezeichnung | Wert | Einheit | Formelzeichen |
|--------------------------------|---------------------|---------|-------------------------|
| ERP konform | Nein | | |
| Kanalmaß | - | | WxH _{aukt} |
| Rohranschlussdurchmesser (DN) | - | | DN |
| Nennspannung (Gesamtgerät) | 230 | V | U _{rated} |
| Anschluss-Phasen (Gesamtgerät) | 1~ | | phase |
| Absicherung (Gesamtgerät) | 6 A | | fuse |
| Gehäusematerial | Stahlblech verzinkt | | mat _{casing} |
| Laufmaterial | Stahlblech verzinkt | | mat _{impeller} |
| Gewicht | 2.55 | kg | m |
| Bauart | Radial | | Fan _{type} |
| Kategorie / Einbausituation | A | | cat |

MAXIMALDATEN

| Bezeichnung | Wert | | Einheit | Formelzeichen |
|--------------------------------|-------|-------|-------------------|-----------------------|
| | 50 Hz | 60 Hz | | |
| Max. Leistungsaufnahme (Gerät) | 103 | 111 | W | P _{ed, max} |
| Max. Betriebsstrom (Gerät) | 0.51 | 0.56 | A | I _{ed, max} |
| Max. Drehzahl | 2620 | 2810 | 1/min | n _{max} |
| Max. stat. Wirkungsgrad | 17.7 | 12.5 | % | η _{es} |
| Max. Ventilatorwirkungsgrad | 20.6 | 13.5 | % | η _e |
| Max. Volumenstrom | 380 | 340 | m ³ /h | Q _{v, max} |
| Max. stat. Druck | 380 | 430 | Pa | p _{sf, max} |
| Max. Mediumtemperatur | 50 | 40 | °C | T _{m, max} |
| Max. Umgebungstemperatur | 50 | 40 | °C | T _{amb, max} |
| Min. Umgebungstemperatur | -25 | -25 | °C | T _{amb, min} |
| Min. Spannung | 80 | 80 | V | U _{min} |
| Blockierstrom | 0.53 | 0.53 | A | I _{LRA} |

ERP DATEN (LOT11)

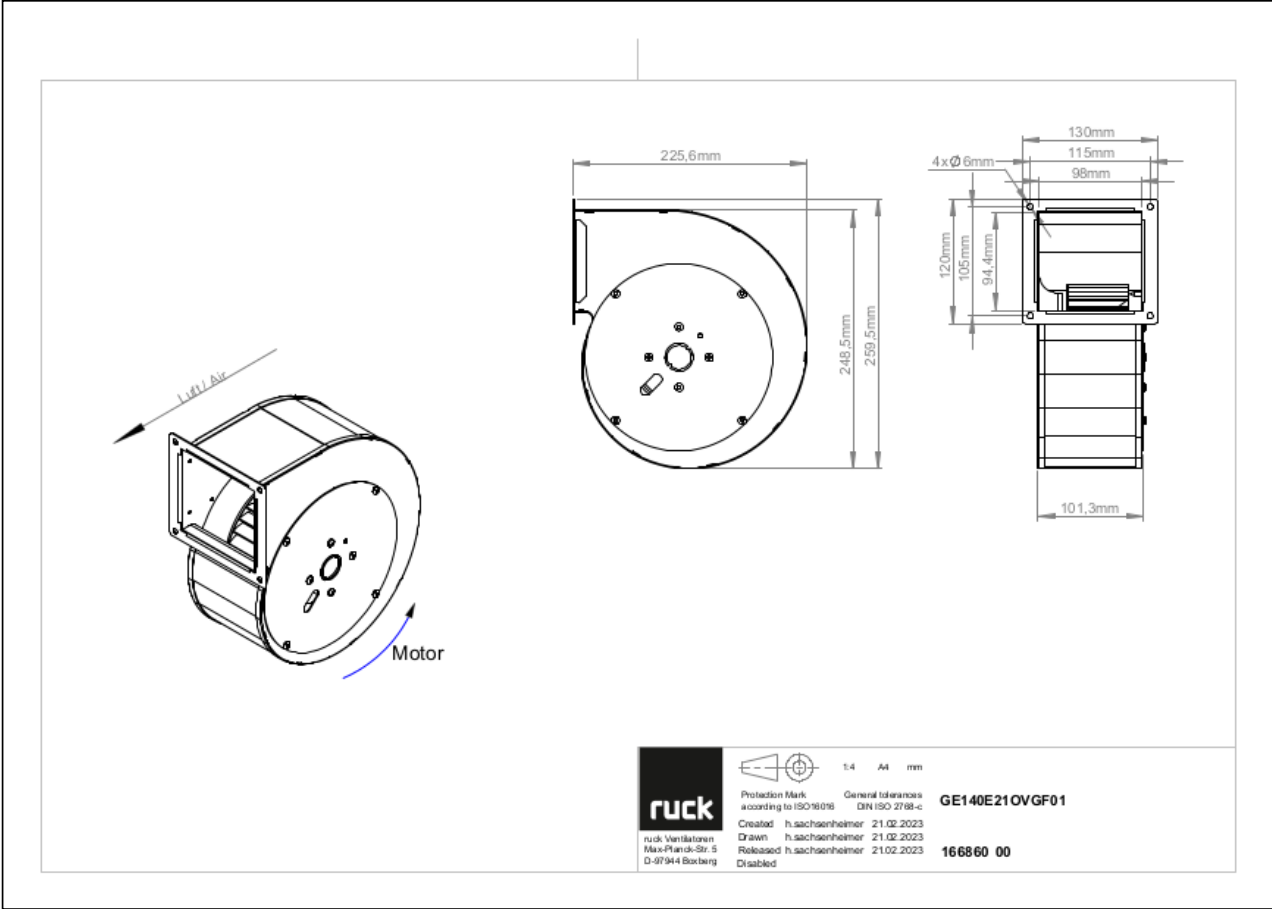
| Bezeichnung | Wert | Einheit | Formelzeichen |
|--|----------|-------------------|---------------------------|
| Drehzahl am Energieeffizienzoptimum | 2045 | 1/min | n _{opt} |
| Effizienzgrad | 18.9 | % | N |
| Effizienzklasse | statisch | | cat _{efficiency} |
| Eingangsleistung des Motors am Energieeffizienzoptimum | 0.09 | kW | P _{e, opt} |
| Gesamteffizienz | 31.8 | % | η _{ges} |
| Messkategorie | A | | meas _{cat} |
| Ventilatordruck am Energieeffizienzoptimum | 243 | Pa | p _{f, opt} |
| Volumenstrom am Energieeffizienzoptimum | 249 | m ³ /h | Q _{v, opt} |



zur Produktseite

GE 140 E2 1 OVGF 01

166860



zur Produktseite

GE 140 E2 2 OVGF 01

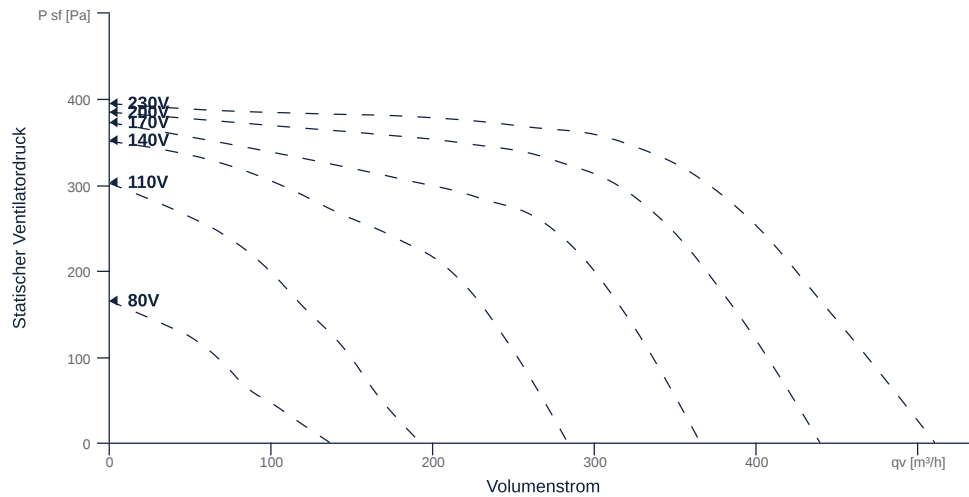
166869

- Vorwärtsgekrümmtes Radiallaufrad aus verzinktem Stahlblech
- Gehäuse aus verzinktem Stahlblech mit Flansch
- AC-Motor, Außenläufer, spannungssteuerbar
- Fördermitteltemperatur bis 50 °C im Dauerbetrieb
- Integrierter Therмосchalter



KENNFELD

| Bezeichnung | Wert | Einheit |
|--------------|------|---------|
| Volumenstrom | 0 | m³/h |
| Druck | 0 | Pa |



zur Produktseite

GE 140 E2 2 OVG 01

166869

ruck

ALLGEMEINE DATEN

| Bezeichnung | Wert | Einheit | Formelzeichen |
|--------------------------------|---------------------|---------|-------------------------|
| ERP konform | Nein | | |
| Kanalmaß | - | | WxH _{aukt} |
| Rohranschlussdurchmesser (DN) | - | | DN |
| Nennspannung (Gesamtgerät) | 230 | V | U _{rated} |
| Anschluss-Phasen (Gesamtgerät) | 1~ | | phase |
| Absicherung (Gesamtgerät) | 6 A | | fuse |
| Gehäusematerial | Stahlblech verzinkt | | mat _{casing} |
| Laufmaterial | Stahlblech verzinkt | | mat _{impeller} |
| Gewicht | 2.95 | kg | m |
| Bauart | Radial | | Fan _{type} |
| Kategorie / Einbausituation | A | | cat |

ERP DATEN (LOT11)

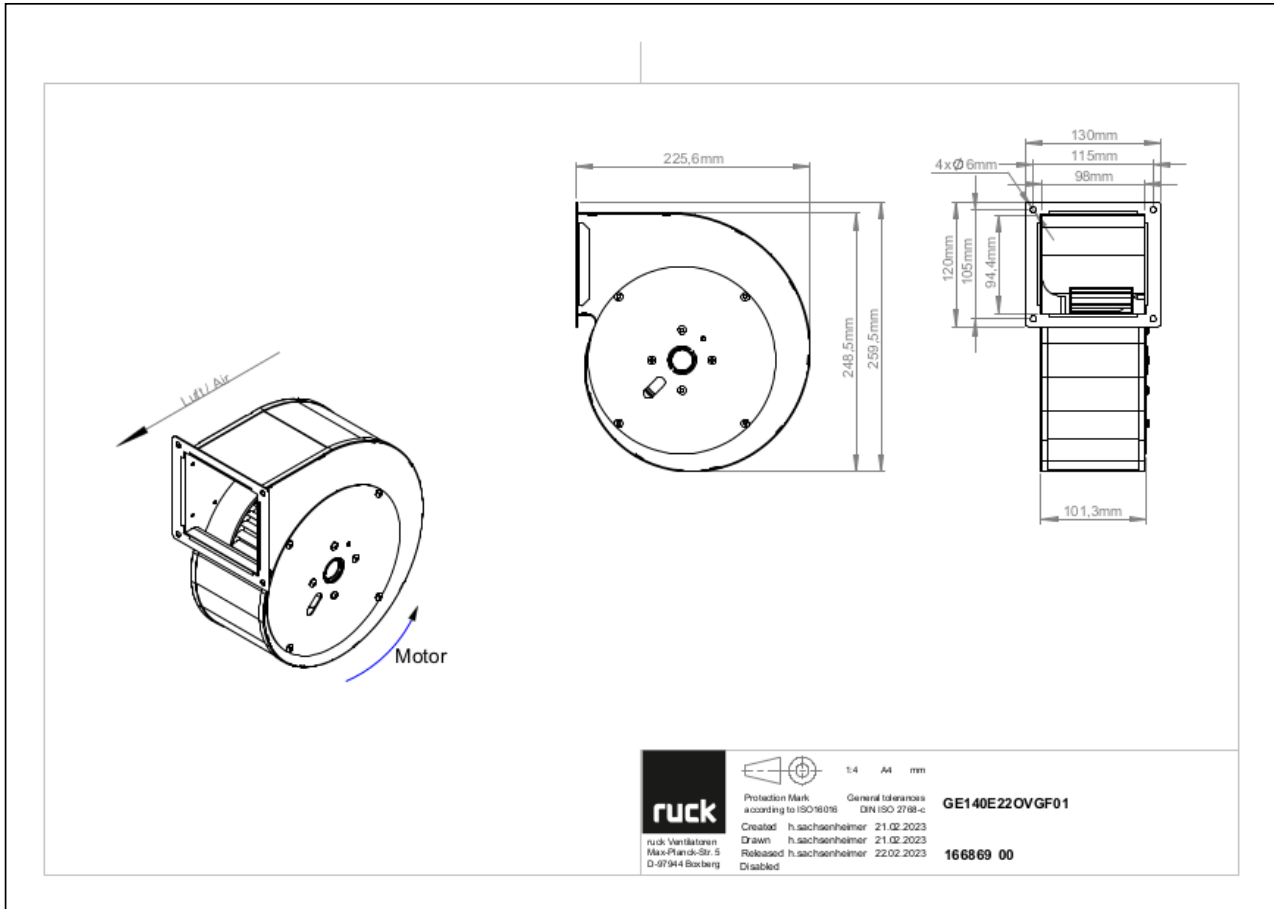
| Bezeichnung | Wert | Einheit | Formelzeichen |
|--|----------|-------------------|---------------------------|
| Drehzahl am Energieeffizienzoptimum | 2536 | 1/min | n _{opt} |
| Effizienzgrad | 25.1 | % | N |
| Effizienzklasse | statisch | | cat _{efficiency} |
| Eingangsleistung des Motors am Energieeffizienzoptimum | 0.11 | kW | P _{e, opt} |
| Gesamteffizienz | 37.4 | % | η _{ges} |
| Messklasse | A | | meas _{cat} |
| Ventilatorleistung am Energieeffizienzoptimum | 346 | Pa | p _{f, opt} |
| Volumenstrom am Energieeffizienzoptimum | 317 | m ³ /h | q _{v, opt} |



zur Produktseite

GE 140 E2 2 OVGF 01

166869



zur Produktseite

GE 140 EC 1 OVG 01

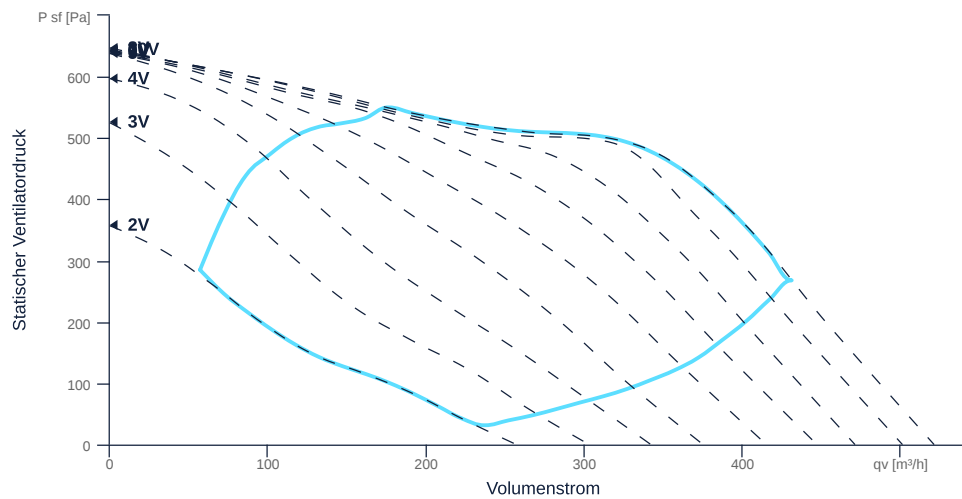
166925

- Vorwärtsgekrümmtes Radiallaufrad aus verzinktem Stahlblech
- Gehäuse aus verzinktem Stahlblech mit Flansch
- EC-Motor, Außenläufer, stufenlos steuerbar
- Fördermitteltemperatur bis 60 °C im Dauerbetrieb
- Interne elektronische Temperaturüberwachung



KENNFELD

| Bezeichnung | Wert | Einheit |
|--------------|------|---------|
| Volumenstrom | 0 | m³/h |
| Druck | 0 | Pa |



zur Produktseite

GE 140 EC 1 OVGF 01

166925

ruck

ALLGEMEINE DATEN

| Bezeichnung | Wert | Einheit | Formelzeichen |
|--------------------------------|---------------------|---------|----------------------------------|
| ERP konform | Ja | | |
| Kanalmaß | - | | WxH _{aukt} |
| Rohranschlussdurchmesser (DN) | - | | DN |
| Nennspannung (Gesamtgerät) | 230 | V | U _{rated} |
| Anschluss-Phasen (Gesamtgerät) | 1~ | | phase |
| Absicherung (Gesamtgerät) | 6 A | | fuse |
| Gehäusematerial | Stahlblech verzinkt | | mat _{casing} |
| Laufmaterial | Stahlblech verzinkt | | mat _{impeller} |
| Bauart | Radial | | F _{art} _{type} |
| Kategorie / Einbausituation | A | | cat |

MAXIMALDATEN

| Bezeichnung | Wert | | Einheit | Formelzeichen |
|--------------------------------|-------|-------|-------------------|-----------------------|
| | 50 Hz | 60 Hz | | |
| Max. Leistungsaufnahme (Gerät) | 121 | 121 | W | P _{ed, max} |
| Max. Betriebsstrom (Gerät) | 1.06 | 1.06 | A | I _{ed, max} |
| Max. Drehzahl | 3310 | 3310 | 1/min | n _{max} |
| Max. stat. Wirkungsgrad | 36.8 | 36.8 | % | η _{es} |
| Max. Ventilatorwirkungsgrad | 41.1 | 41.1 | % | η _e |
| Max. Volumenstrom | 520 | 520 | m ³ /h | Q _{v, max} |
| Max. stat. Druck | 640 | 640 | Pa | p _{sf, max} |
| Max. Mediumtemperatur | 60 | 60 | °C | T _{m, max} |
| Max. Umgebungstemperatur | 60 | 60 | °C | T _{amb, max} |
| Min. Umgebungstemperatur | -30 | -30 | °C | T _{amb, min} |

ERP DATEN (LOT11)

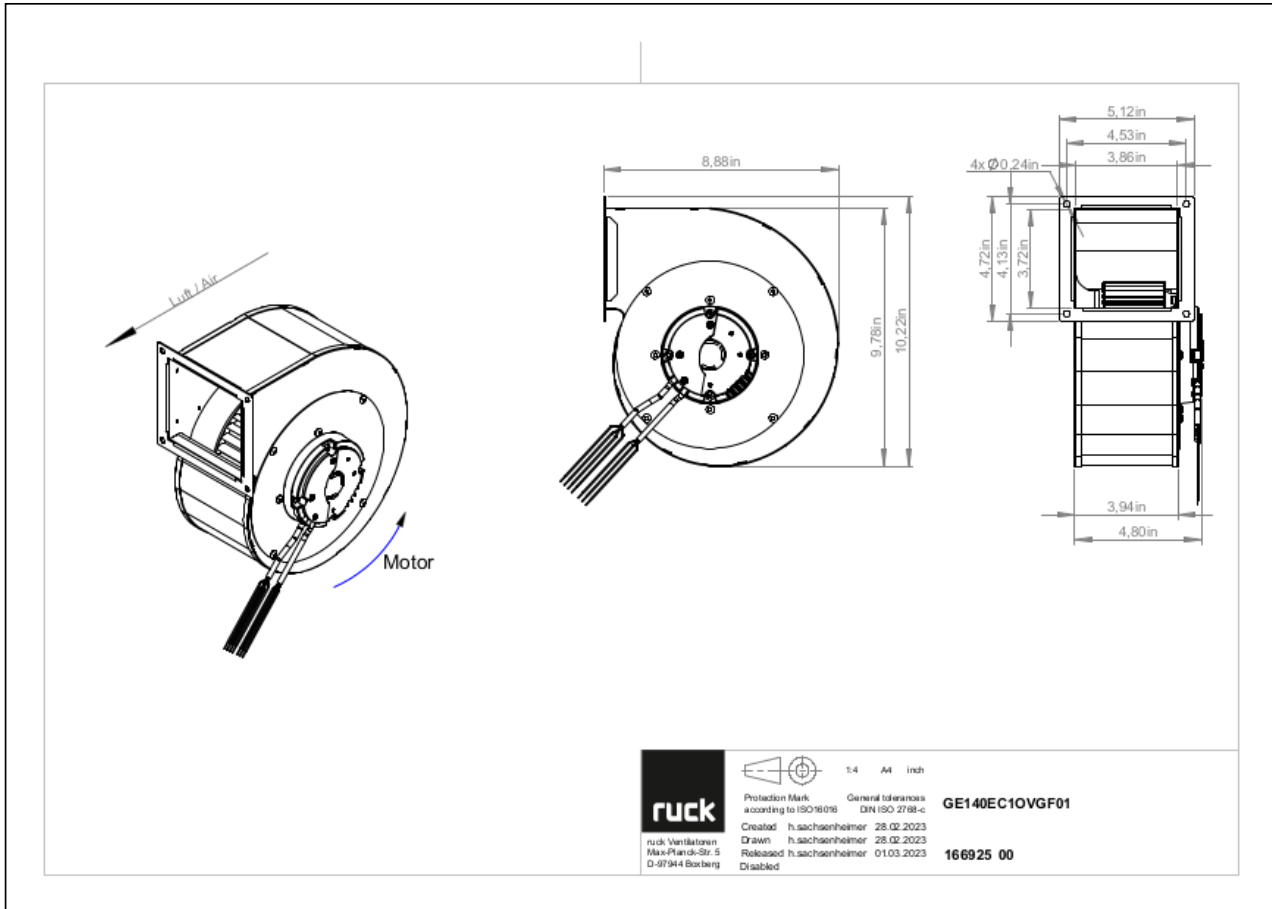
| Bezeichnung | Wert | Einheit | Formelzeichen |
|--|----------|-------------------|---------------------------|
| Drehzahl am Energieeffizienzoptimum | 2824 | 1/min | n _{opt} |
| Effizienzgrad | 42.2 | % | N |
| Effizienzklasse | statisch | | cat _{efficiency} |
| Eingangsleistung des Motors am Energieeffizienzoptimum | 0.12 | kW | P _{e, opt} |
| Gesamteffizienz | 54.5 | % | η _{ges} |
| Messkategorie | A | | meas _{cat} |
| Ventilatordruck am Energieeffizienzoptimum | 483 | Pa | p _{f, opt} |
| Volumenstrom am Energieeffizienzoptimum | 329 | m ³ /h | Q _{v, opt} |



zur Produktseite

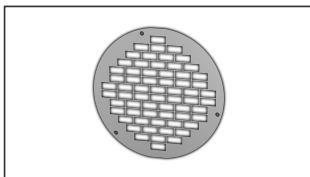
GE 140 EC 1 OVGF 01

166925



ZUBEHÖR MECHANISCH

ASG 160 01 | 100944



- Ansaugschutzgitter
- Befestigung 4 x ø 4,5 mm



zur Produktseite

GE 160 E2 1 OVG 01

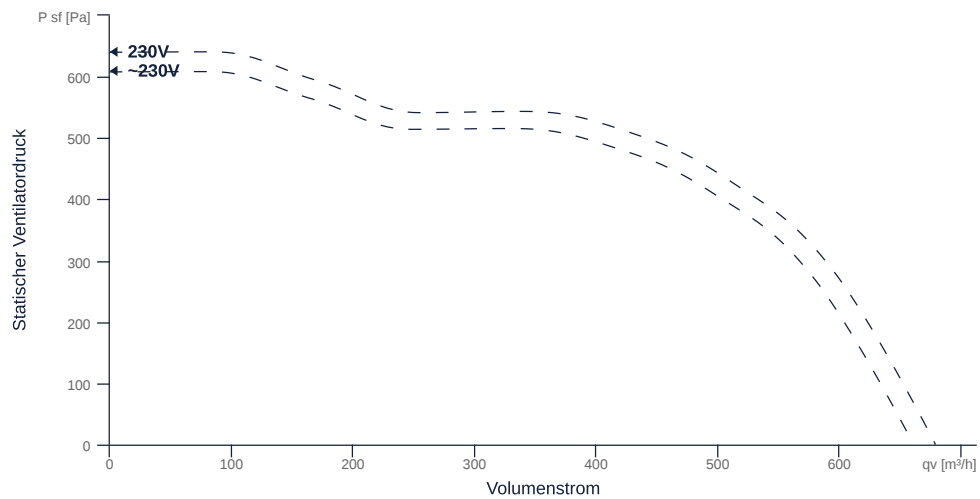
166882

- Vorwärtsgekrümmtes Radiallaufrad aus verzinktem Stahlblech
- Gehäuse aus verzinktem Stahlblech mit Flansch
- AC-Motor, Außenläufer, nicht spannungssteuerbar
- Fördermitteltemperatur bis 45 °C im Dauerbetrieb
- Integrierter Thermoschalter



KENNFELD

| Bezeichnung | Wert | Einheit |
|--------------|------|---------|
| Volumenstrom | 0 | m³/h |
| Druck | 0 | Pa |



zur Produktseite

ALLGEMEINE DATEN

| Bezeichnung | Wert | Einheit | Formelzeichen |
|--------------------------------|---------------------|---------|-------------------------|
| ERP konform | Ja | | |
| Kanalmaß | - | | WxH _{aukt} |
| Rohranschlussdurchmesser (DN) | - | | DN |
| Nennspannung (Gesamtgerät) | 230 | V | U _{rated} |
| Anschluss-Phasen (Gesamtgerät) | 1~ | | phase |
| Absicherung (Gesamtgerät) | 6 A | | fuse |
| Gehäusematerial | Stahlblech verzinkt | | mat _{casing} |
| Laufmaterial | Stahlblech verzinkt | | mat _{impeller} |
| Gewicht | 3.82 | kg | m |
| Bauart | Radial | | Fan _{type} |
| Kategorie / Einbausituation | A | | cat |

MAXIMALDATEN

| Bezeichnung | Wert | Einheit | Formelzeichen |
|--------------------------------|------|-------------------|-----------------------|
| Max. Leistungsaufnahme (Gerät) | 339 | W | P _{ed, max} |
| Max. Betriebsstrom (Gerät) | 1.56 | A | I _{ed, max} |
| Max. Drehzahl | 2910 | 1/min | n _{max} |
| Max. stat. Wirkungsgrad | 32.1 | % | η _{es} |
| Max. Ventilatorwirkungsgrad | 38.1 | % | η _e |
| Max. Volumenstrom | 680 | m ³ /h | Q _{v, max} |
| Min. stat. Druck | 200 | Pa | p _{sf, min} |
| Max. Mediumtemperatur | 45 | °C | T _{m, max} |
| Max. Umgebungstemperatur | 45 | °C | T _{amb, max} |
| Min. Umgebungstemperatur | -25 | °C | T _{amb, min} |
| Min. Spannung | 230 | V | U _{min} |
| Blockierstrom | 2.23 | A | I _{LRA} |

ERP DATEN (LOT11)

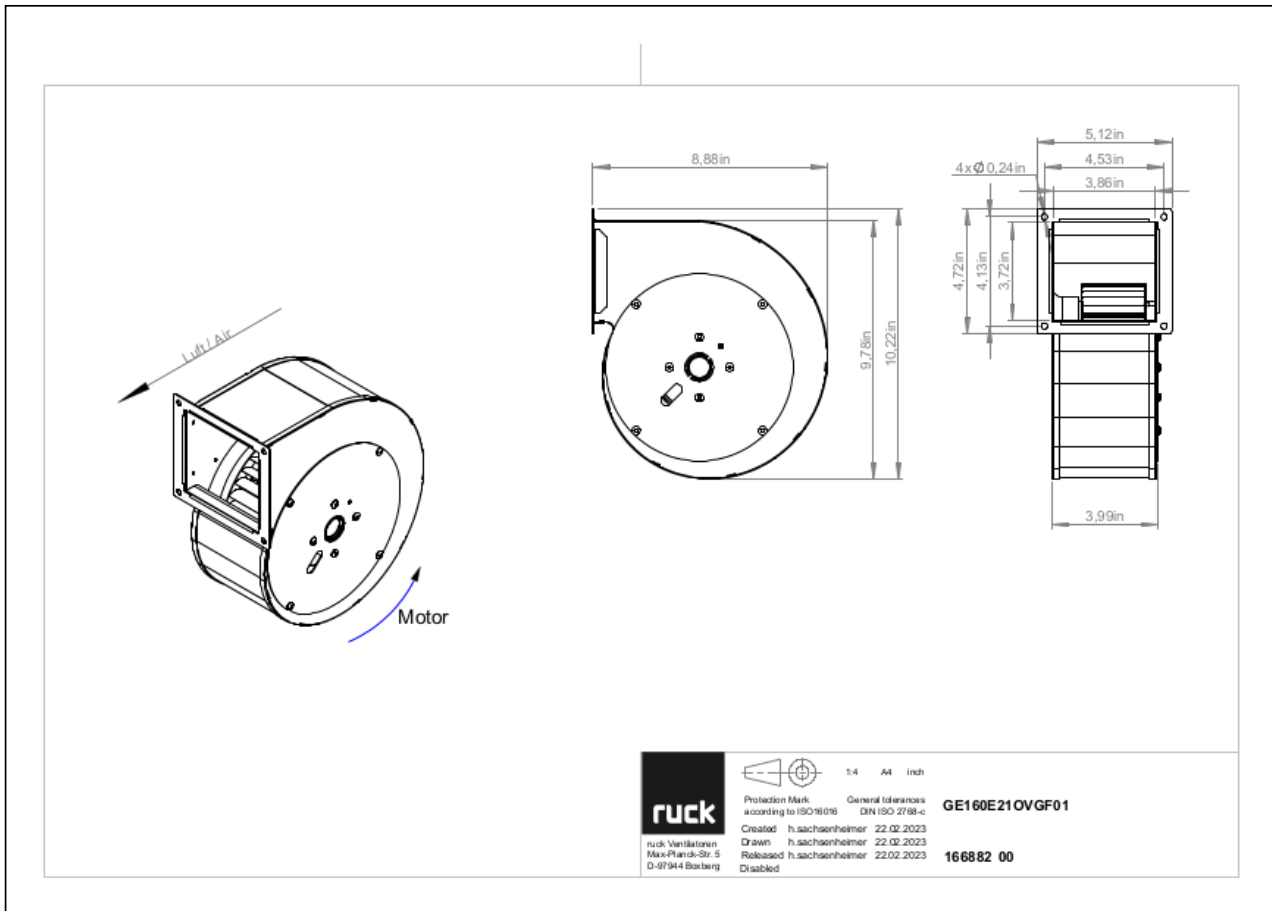
| Bezeichnung | Wert | Einheit | Formelzeichen |
|--|----------|-------------------|---------------------------|
| Drehzahl am Energieeffizienzoptimum | 2754 | 1/min | n _{opt} |
| Effizienzgrad | 32.1 | % | N |
| Effizienzklasse | statisch | | cat _{efficiency} |
| Eingangsleistung des Motors am Energieeffizienzoptimum | 0.17 | kW | P _{e, opt} |
| Gesamteffizienz | 44 | % | η _{ges} |
| Messklasse | A | | meas _{cat} |
| Ventilatordruck am Energieeffizienzoptimum | 527 | Pa | p _{f, opt} |
| Volumenstrom am Energieeffizienzoptimum | 395 | m ³ /h | Q _{v, opt} |

zur Produktseite



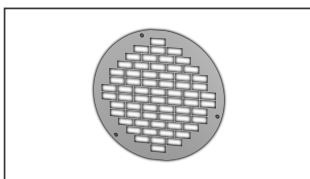
GE 160 E2 1 OVGF 01

166882



ZUBEHÖR MECHANISCH

ASG 160 01 | 100944



- Ansaugschutzgitter
- Befestigung 4 x ø 4,5 mm



zur Produktseite

GE 180 E4 1 OVGF 01

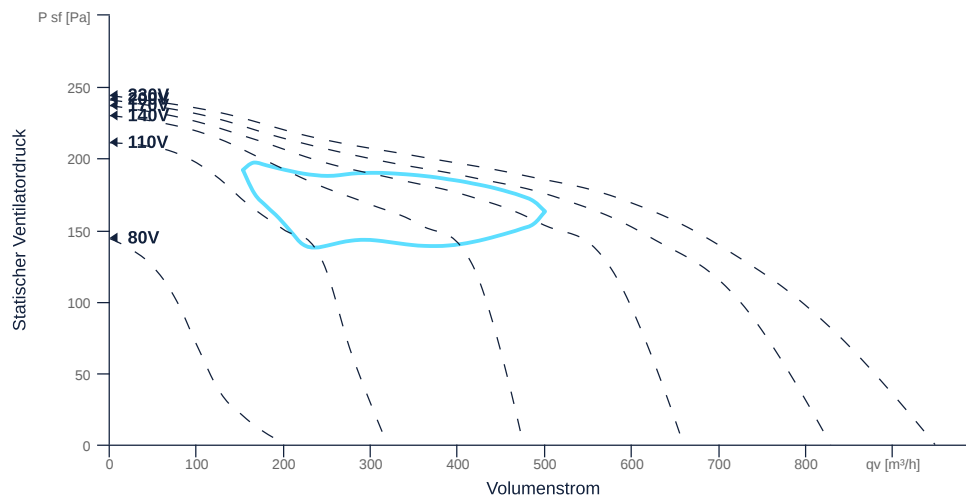
166892

- Vorwärtsgekrümmtes Radiallaufrad aus verzinktem Stahlblech
- Gehäuse aus verzinktem Stahlblech mit Flansch
- AC-Motor, Außenläufer, spannungssteuerbar
- Fördermitteltemperatur bis 50 °C im Dauerbetrieb
- Integrierter Thermoschalter



KENNFELD

| Bezeichnung | Wert | Einheit |
|--------------|------|---------|
| Volumenstrom | 0 | m³/h |
| Druck | 0 | Pa |



zur Produktseite

ALLGEMEINE DATEN

| Bezeichnung | Wert | Einheit | Formelzeichen |
|--------------------------------|---------------------|---------|-------------------------|
| ERP konform | Nein | | |
| Kanalmaß | - | | WxH _{duct} |
| Rohranschlussdurchmesser (DN) | - | | DN |
| Nennspannung (Gesamtgerät) | 230 | V | U _{rated} |
| Anschluss-Phasen (Gesamtgerät) | 1~ | | phase |
| Absicherung (Gesamtgerät) | 6 A | | fuse |
| Gehäusematerial | Stahlblech verzinkt | | mat _{casing} |
| Laufmaterial | Stahlblech verzinkt | | mat _{impeller} |
| Gewicht | 4.75 | kg | m |
| Bauart | Radial | | Fan _{type} |
| Kategorie / Einbausituation | A | | cat |

MAXIMALDATEN

| Bezeichnung | Wert | Einheit | Formelzeichen |
|--------------------------------|------|-------------------|-----------------------|
| Max. Leistungsaufnahme (Gerät) | 160 | W | P _{ed, max} |
| Max. Betriebsstrom (Gerät) | 0.77 | A | I _{ed, max} |
| Max. Drehzahl | 1460 | 1/min | n _{max} |
| Max. stat. Wirkungsgrad | 23.5 | % | η _{es} |
| Max. Ventilatorwirkungsgrad | 32.9 | % | η _e |
| Max. Volumenstrom | 950 | m ³ /h | Q _{v, max} |
| Max. stat. Druck | 240 | Pa | p _{sf, max} |
| Max. Mediumtemperatur | 60 | °C | T _{m, max} |
| Max. Umgebungstemperatur | 60 | °C | T _{amb, max} |
| Min. Umgebungstemperatur | -25 | °C | T _{amb, min} |
| Min. Spannung | 80 | V | U _{min} |

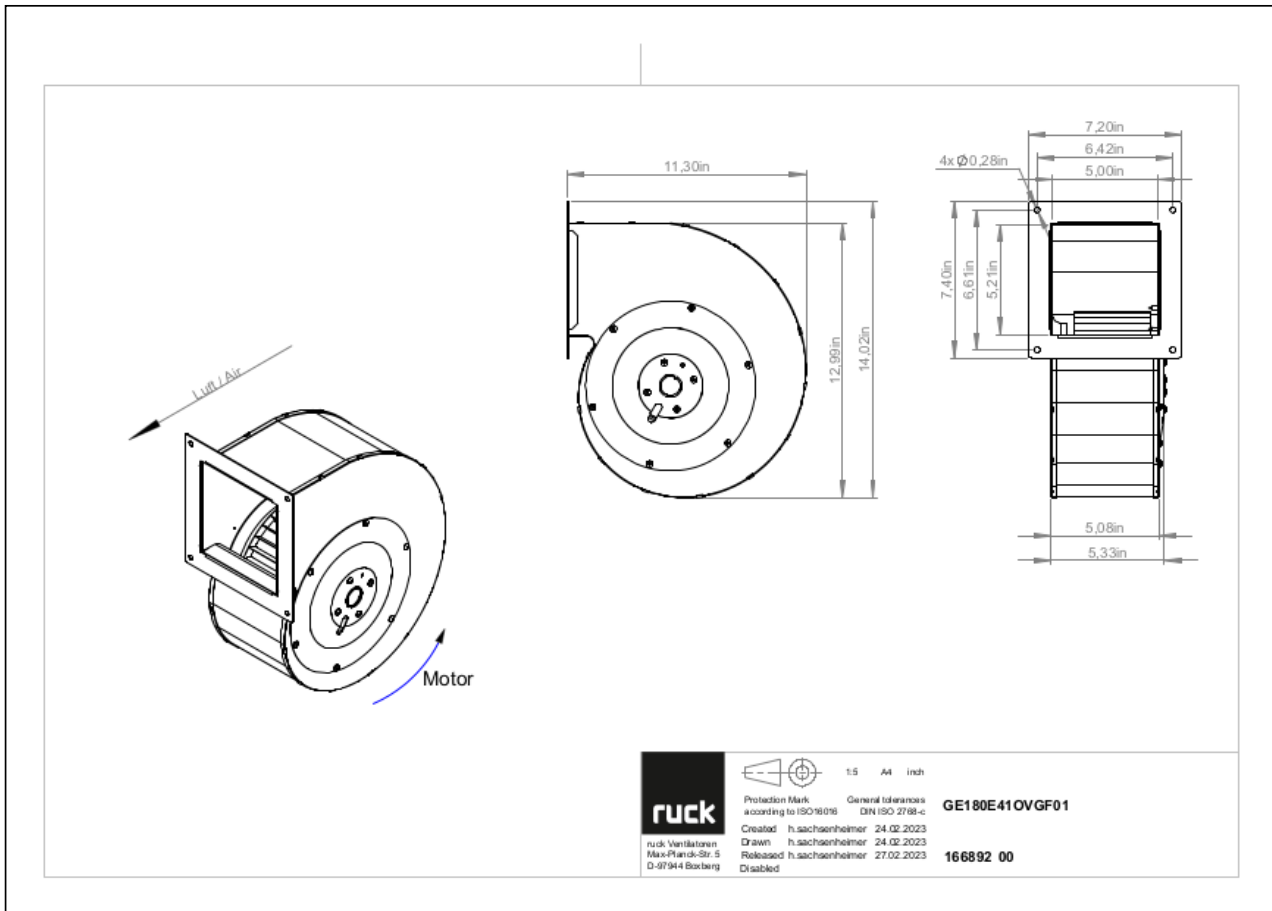
ERP DATEN (LOT11)

| Bezeichnung | Wert | Einheit | Formelzeichen |
|--|----------|-------------------|---------------------------|
| Drehzahl am Energieeffizienzoptimum | 1385 | 1/min | n _{opt} |
| Effizienzgrad | 23.8 | % | N |
| Effizienzklasse | statisch | | cat _{efficiency} |
| Eingangsleistung des Motors am Energieeffizienzoptimum | 0.11 | kW | P _{e, opt} |
| Gesamteffizienz | 36.2 | % | η _{ges} |
| Messklasse | A | | meas _{cat} |
| Ventilatordruck am Energieeffizienzoptimum | 175 | Pa | p _{f, opt} |
| Volumenstrom am Energieeffizienzoptimum | 573 | m ³ /h | Q _{v, opt} |



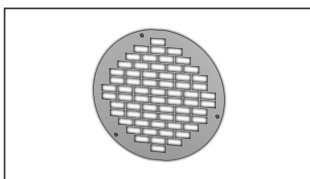
GE 180 E4 1 OVGF 01

166892



ZUBEHÖR MECHANISCH

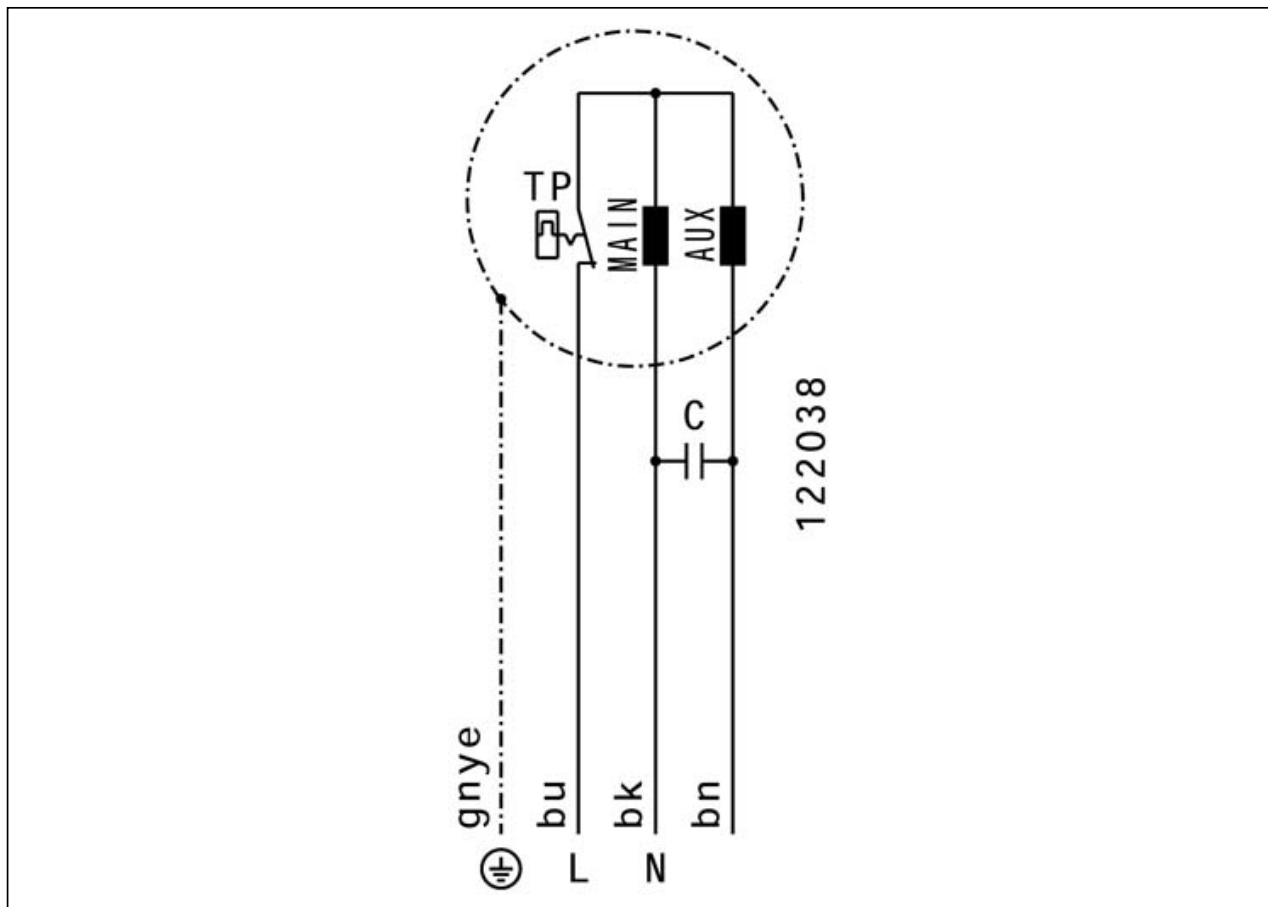
ASG 220 01 | 101824



- Ansaugschutzgitter
- Befestigung 4 x ø 4,5 mm

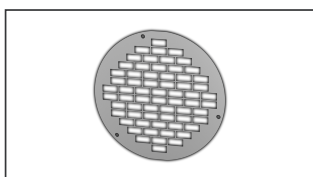


zur Produktseite



ZUBEHÖR MECHANISCH

ASG 160 01 | 100944



- Ansaugschutzgitter
- Befestigung 4 x ø 4,5 mm



zur Produktseite

GE 140 EC 1 OVGf 01

166925

ZUBEHÖR ELEKTRISCH

MTP 30 | 143289



- Stufiger Potentiometer 10 k Ω
- Stufe 1 + 2 einstellbar 10 % - 100 % Vdc
- Stufe 3 100 % Vdc
- Versorgungsspannung +10Vdc

MTP 20 | 128146



- Potentiometer 10 k Ω
- Schaltkontakt 1A/250V AC - 2,5A/12V DC
- Max. Umgebungstemperatur 50 °C
- VDE



zur Produktseite