

PLATE-M atex



Ventilatore elicoidale in atmosfera esplosiva G o D gruppo II categoria 2 o 3

Plate axial fan in explosive atmosphere G or D
group II category 2 or 3

APPLICAZIONI

I ventilatori della serie PLATE-M ATEX vengono utilizzati laddove per la presenza di gas infiammabili sia necessario garantire una corretta estrazione d'aria evitando rischi di esplosione.

Ad esempio nella ventilazione di sale batteria, piattaforme petrolifere, industrie chimiche, laboratori ecc., in applicazioni con fissaggio su parete o pannello

GAMMA

La serie è costituita da 10 grandezze con diametro girante da 250 a 800 mm.

PECULIARITÀ

La serie PLATE-M ATEX è caratterizzata dall'impiego di materiali e da scelte progettuali particolari tese ad evitare il più possibile il rischio di esplosione, in ottemperanza con la direttiva ATEX 2014/34/UE.

Costruzioni diverse sono previste per i ventilatori utilizzati in categoria 2G, 2D o 3G, 3D.

COSTRUZIONE

- Convogliatore a telaio quadrato in materiale plastico antistatico semiconduttivo oppure in lamiera d'acciaio con o senza fascia in lega d'alluminio nella zona di passaggio ventola.
- Rete antinfortunistica lato motore in filo d'acciaio e protetta contro gli agenti atmosferici, conforme alla norma UNI EN 294.
- Girante ad alto rendimento, con mozzo in fusione d'alluminio e pale in fusione d'alluminio oppure in materiale plastico antistatico. Equilibratura secondo norme UNI ISO 21940-11.
- Motore elettrico asincrono a corrente alternata trifase o monofase, protezione IP 55, isolamento classe F, forma B5 costruzione a norme IEC/EEC, servizio S1. Antideflagrante OMOLOGATO ATEX PER ATMOSFERA ESPLOSIVA G o D GRUPPO II.
- Esecuzione 5 (accoppiamento diretto con girante a sbalzo).

SPECIFICHE TECNICHE

PLATE - M (versione ATEX)

- Fluido convogliato: gas non polverosi, non abrasivi o corrosivi.
- Temperatura fluido convogliato a: -20°C/+40°C.
- Tensione d'alimentazione:
versione trifase (T) 400V-3Ph.
versione monofase (M) 230V-1Ph.
- Frequenza: 50Hz.
- Flusso dell'aria da motore a girante, posizione A (FMG).

ACCESSORI

- Serranda con chiusura a gravità (SG) (per area sicura).
- Rete antinfortunistica lato girante (PG-P). (Obbligatorio per l'utilizzo a bocca libera)
- Distanziale (SP).

A RICHIESTA

- Versioni con materiali costruttivi diversi da quelli indicati, purchè conformi alle normative in vigore.
- Versioni con flusso d'aria da girante a motore, posizione B (FGM)

APPLICATIONS

PLATE-M ATEX line is designed to grant a correct air extraction avoiding risks of explosion due to the presence of flammable gases.

For instance in the ventilation of battery rooms, petro-chemical platforms, laboratories etc.; wall or panel mounting.

RANGE

This line consists of 10 sizes with impeller diameter from 250 up to 800 mm.

ADVANTAGES

PLATE-M ATEX line is characterized by particular materials and design to avoid as much as possible the risk of explosion, according to the ATEX 2014/34/UE directive.

Different constructions are foreseen for the fans working in category 2G, 2D o 3G, 3D.

CONSTRUCTION

- Supporting frame in antistatic plastic material or in steel sheet with or without aluminum stripe around the impeller rotation area.
- Inlet protection grid, with function of motor support, in steel rod manufactured in accordance with UNI EN 294.
- Impeller with high efficiency airfoil blades in plastic material and hub in die cast aluminum alloy. Variable pitch angle in still position.
- Balancing according to UNI ISO 21940-11.
- Asynchronous electric motor three or single phase, protection IP 55, class F, service S1, form B5, construction according to IEC/ EEC Explosion proof ATEX APPROVED FOR EXPLOSIVE ATMOSPHERE G or D GROUP II.
- Arrangement 5 (impeller directly coupled to motor shaft).

TECHNICAL SPECIFICATIONS

PLATE - M (ATEX version)

- Conveyed air: clean, not abrasive.
- Temperature of conveyed air: -20°C/+40°C.
- Voltage:
Three-phase version (T) 400V-3Ph
Single-phase version (M) 230V-1Ph
- Frequency: 50Hz
- Air flow from motor to impeller, position A (FMG).

ACCESSORIES

- Gravity shutter (SG) (for safe area).
- Impeller side protection grid (PG-P). (Mandatory for free air)
- Spacer (SP).

ON REQUEST

- Versions with different materials always in conformity to directive.
- Versions with air flow from impeller to motor, position B (FGM).

Le prestazioni indicate nei diagrammi si riferiscono ad aria alla temperatura di 15°C ed all'altitudine di 0 mt s.l.m., e sono state ottenute in installazioni di tipo "B" in assenza di reti e accessori. Performances shown in the selection diagrams refer to air at 15°C temperature and 0 mt a.s.l. altitude, and they were obtained in installation type "B" with no grid nor accessories.

4 poli/poles (1500 rpm) - monofase/single-phase (1Ph-230V 50Hz)

Modello Model	Portata - Flow rate (m ³ /h)	Pm (kW)	In max (A)	Mot. (H)	Lp dB(A)
254 M	1.400	0,09	1	56	47
314 M	2.300	0,09	1	56	50
354 M	3.200	0,18	1,6	63	54
404 M	4.500	0,18	1,6	63	59
454 M	6.000	0,25	2,4	71	65
504 M	9.300	0,55	4,5	80	66

4 poli/poles (1500 rpm) - trifase/three-phase (3Ph-400V 50Hz)

Modello Model	Portata - Flow rate (m ³ /h)	Pm (kW)	In max (A)	Mot. (H)	Lp dB(A)
254 T	1.400	0,09	0,3	56	50
314 T	2.300	0,09	0,4	56	50
354 T	3.200	0,18	0,6	63	54
404 T	4.500	0,18	0,6	63	59
454 T	6.000	0,25	0,8	71	65
504 T	9.300	0,55	1,6	80	66
564 T	11.000	0,75	2	80	67
634 T	12.000	0,75	2	80	72
714 T	16.000	1,5	3,5	90	76

6 poli/poles (1000 rpm) - trifase/three-phase (3Ph-400V 50Hz)

Modello Model	Portata - Flow rate (m ³ /h)	Pm (kW)	In max (A)	Mot. (H)	Lp dB(A)
506 T	6.000	0,18	0,7	71	55
566 T	8.000	0,25	1	71	58
636 T	11.500	0,37	1,3	80	63
716 T	15.000	0,75	2	90	65
806/A T	18.000	1,1	3	90	69
806/B T	21.000	1,5	4	100	70

8 poli/poles (750 rpm) - trifase/three-phase (3Ph-400V 50Hz)

Modello Model	Portata - Flow rate (m ³ /h)	Pm (kW)	In max (A)	Mot. (H)	Lp dB(A)
508 T	4.500	0,08	0,6	71	48
568 T	6.000	0,1	0,7	71	52
638 T	8.000	0,18	0,8	80	57
718 T	10.500	0,25	1,1	80	58
808 T	18.000	0,75	2,3	100	63

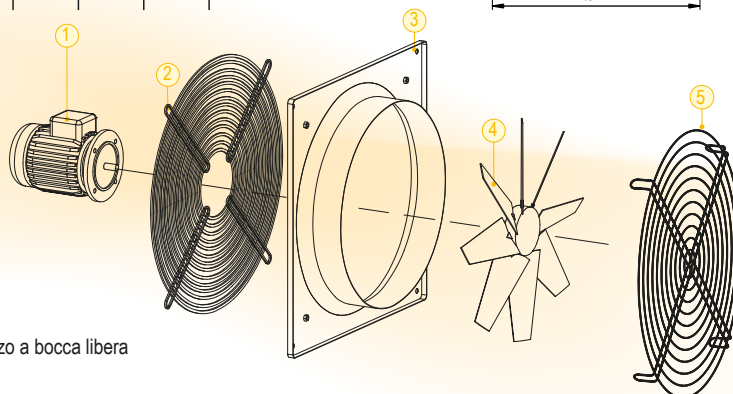
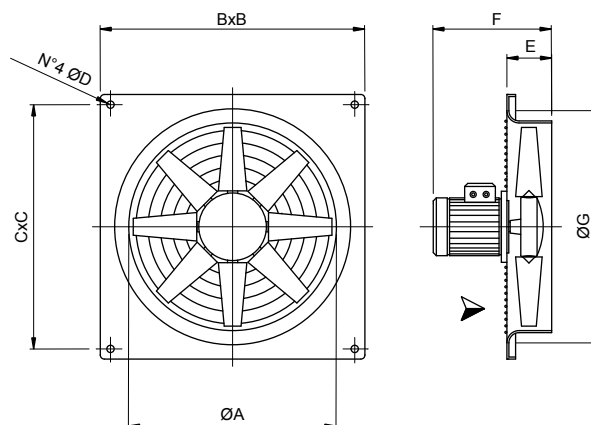
Tolleranze: prestazioni aeruliche e rumorosità rientrano nelle tolleranze indicate nella norma DIN 24166, Classe 2.
Tolerances: performances and sound power levels within the tolerances allowed by the DIN 24166 standard for Class 2.

Attenzione: il livello di pressione sonora è riferito ad una misurazione onnidirezionale in campo libero a 5 m dal ventilatore con aspirazione e mandata libera.
Attention: sound pressure level is measured in free field at 5 m from the fan, in any direction, with free inlet and outlet.

Model	ØA	BxB	CxC	ØD	E	F(*)	ØG	Kg(*)
25	260	340	300	10	90	300	315	9
31	310	390	350	10	110	360	365	10
35	360	440	400	10	110	360	410	11
40	410	500	450	10	110	390	465	12
45	460	560	510	10	110	390	510	15
50	510	650	580	10	110	400	570	23
56	570	700	630	10	130	410	630	26
63	640	800	730	12	130	410	700	31
71	710	850	800	12	130	510	770	53
80	810	950	900	12	180	510	900	60

Dimensioni in mm/Dimensions in mm

(*) Indicativo/Indicative



- 1 - Motore - Motor
- 2 - Rete portamotore - Motor support Grid
- 3 - Pannello - Plate
- 4 - Girante - Impeller
- 5 - Rete lato girante / (obbligatoria per l'utilizzo a bocca libera) - Grid impeller side (mandatory for free air)