

ROOF-CM atex

**Torrino centrifugo in atmosfera esplosiva G o D
gruppo II categoria 2 o 3**
Centrifugal roof fan in explosive atmosphere G or D
group II category 2 or 3



APPLICAZIONI

I torrini serie ROOF-CM ATEX vengono utilizzati laddove per la presenza di gas infiammabili sia necessario garantire una corretta estrazione d'aria evitando rischi di esplosione. Ad esempio sale batterie, industrie chimiche, laboratori ecc. Installabile a tetto, in posizione terminale per aspirazioni canalizzate ma anche dirette.

GAMMA

La serie è costituita da 11 grandezze con diametro girante da 310 a 800 mm, con motori a 4, 6, 8 poli.

PECULIARITÀ

La serie ROOF-CM ATEX è caratterizzata dall'impiego di materiali e da scelte progettuali particolari tese ad evitare il più possibile il rischio di esplosione, in ottemperanza con la direttiva ATEX 2014/34/UE. Costruzioni diverse sono previste per i ventilatori utilizzati in categoria 2G, 2D o 3G, 3D.

COSTRUZIONE

- Girante a pale rovesce ad alto rendimento in lamiera zincata. Equilibratura secondo UNI ISO 21940-11.
- Base di ancoraggio, con boccaglio aspirante, in lamiera di acciaio protetto contro gli agenti atmosferici.
- Rete di protezione esterna in filo di acciaio protetto contro gli agenti atmosferici.
- Cappello in lamiera d'acciaio protetto contro gli agenti atmosferici.
- Motore elettrico a corrente alternata, asincrono trifase o monofase, separato dal flusso dell'aria convogliata, protezione IP 55, isolamento classe F, servizio S1, costruzione conforme alle specifiche IEC / EEC / UNEL MEC.
Antideflagrante OMOLOGATO ATEX PER ATMOSFERA ESPLOSIVA G o D GRUPPO II.
- Esecuzione 5; accoppiamento diretto con girante a sbalzo.

SPECIFICHE TECNICHE

ROOF-CM atex

- Fluido convogliato: gas non polverosi, non abrasivi o corrosivi.
- Temperatura fluido convogliato a: -20°C/+40°C.
- Tensione d'alimentazione:
versione trifase (T) 400V-3Ph.
versione monofase (M) 230V-1Ph.
- Frequenza: 50Hz.
- Funzionamento in estrazione

ACCESSORI

- Controbase a murare (CB).
- Basi di appoggio ondulate per torrini (SBm - SBI).
- Rete in aspirazione (FPG)
(Obbligatoria nell'utilizzo a bocca libera).
- Silenzianti in aspirazione (SIL-RO).

APPLICATIONS

ROOF-CM ATEX line has been designed for installations where it is necessary to guarantee the correct air extraction avoiding risks of explosion due to flammable gas. For instance, battery rooms, chemical premises, laboratories etc.. For direct or ducted installation on the roof.

RANGE

This line consists of 11 sizes with impeller diameter from 310 to 800 mm, and 4, 6, 8 pole motors.

ADVANTAGES

ROOF-CM ATEX line is characterized by particular materials and design to avoid as much as possible the risk of explosion, according to ATEX directive ATEX 2014/34/UE. Different constructions are foreseen for fans in category 2G, 2D or 3G, 3D.

CONSTRUCTION

- High efficiency backward curved blade impeller in galvanized steel sheet.
Balancing according to UNI ISO 21940-11.
- Installation base with inlet cone in metal sheet protected against the atmospheric agents.
- Outer protection guard in steel rod protected against the atmospheric agents.
- Motor cap in steel sheet protected against the atmospheric agents.
- Asynchronous three-phase or mono-phase electric motor, outside the airflow, protection IP 55, insulation class F, S1 service, construction according to IEC / EEC / UNEL MEC.
Explosion proof ATEX APPROVED FOR EXPLOSIVE ATMOSPHERE G or D GROUP II.
- Arrangement 5; impeller directly flanged on motor shaft.

TECHNICAL SPECIFICATIONS

ROOF-CM atex

- Conveyed air: clean, not abrasive.
- Temperature of conveyed air: -20°C/+40°C.
- Voltage:
Three-phase version (T) 400V-3Ph
Single-phase version (M) 230V-1Ph
- Frequency: 50Hz
- Only exhausting.

ACCESSORIES

- Counter base to be walled up (CB).
- Corrugated bases (SBm - SBI).
- Inlet guard (FPG) (Mandatory for use in free air).
- Inlet silencer (SIL-RO).

Le prestazioni indicate nei diagrammi si riferiscono ad aria alla temperatura di 15°C ed all'altitudine di 0 mt s.l.m. , e sono state ottenute in installazioni di tipo "C" in assenza di reti e accessori. Performances shown in the selection diagrams refer to air at 15°C temperature and 0 mt a.s.l. altitude, and they were obtained in installation type "C" with no grid nor accessories.

4 poli/poles (1500 rpm) - monofase/mono-phases

Modello Model	Portata/Flow rate (m ³ /h)	Pm (kW)	In max (A)	Mot (H)	Lp dB(A)
314 M	2.300	0.18	1.6	63	51
354 M	3.150	0.25	2.4	71	52
404 M	4.800	0.37	3.1	71	56
454 M	6.000	0.75	5.6	80	60

6 poli/poles (1000 rpm) - trifase/three-phases

Modello Model	Portata/Flow rate (m ³ /h)	Pm (kW)	In max (A)	Mot (H)	Lp dB(A)
316 T	1.450	0.09	0.45	63	42
356 T	2.050	0.18	0.7	71	44
406 T	3.200	0.18	0.7	71	48
456 T	4.100	0.37	1.3	80	51
506 T	6.000	0.37	1.3	80	52
566 T	9.000	0.75	2	90	59
636 T	12.000	1.1	3	90	63
716 T	17.700	2.2	5	112	68
806 T	21.000	3	6.8	132	70

4 poli/poles (1500 rpm) - trifase/three-phases

Modello Model	Portata/Flow rate (m ³ /h)	Pm (kW)	In max (A)	Mot (H)	Lp dB(A)
314 T	2.300	0.18	0.6	63	51
354 T	3.150	0.25	0.8	71	52
404 T	4.800	0.37	1.2	71	56
454 T	6.000	0.75	2	80	60
504 T	9.000	1.1	2.8	90	62
554 T	10.500	1.5	3.6	90	68
604 T	14.600	3.0	6.5	100	74

8 poli/poles (750 rpm) - trifase/three-phases

Modello Model	Portata/Flow rate (m ³ /h)	Pm (kW)	In max (A)	Mot (H)	Lp dB(A)
508 T	4.600	0.25	1.1	80	47
568 T	6.800	0.37	1.4	90	50
638 T	9.000	0.55	2	90	53
718 T	13.300	0.75	2.3	100	60
808 T	15.500	2.2	5.5	132	62

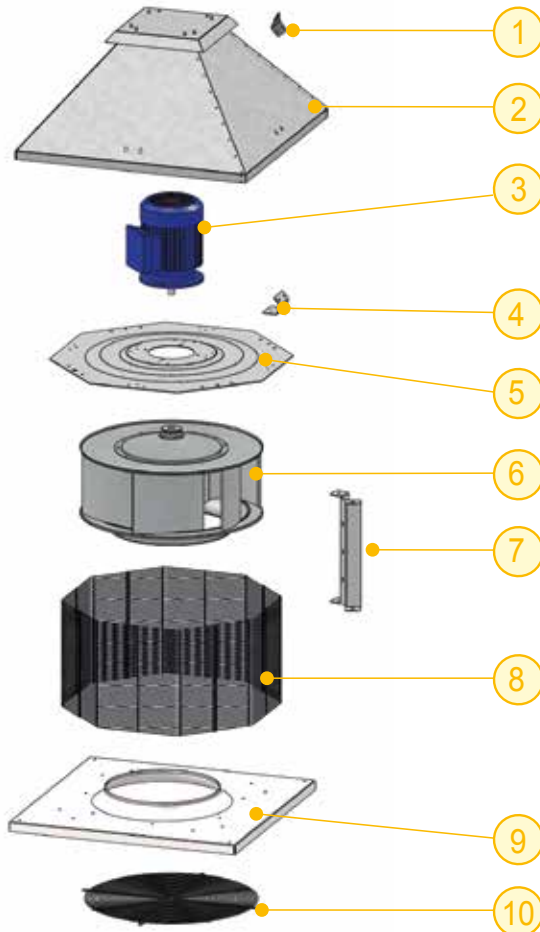
Tolleranze: prestazioni aerauliche e rumorosità '88 rientrano nelle tolleranze indicate nella norma DIN 24166, Classe 2.

Tolerances: performances and sound power levels within the tolerances allowed by the DIN 24166 standard for Class 2.

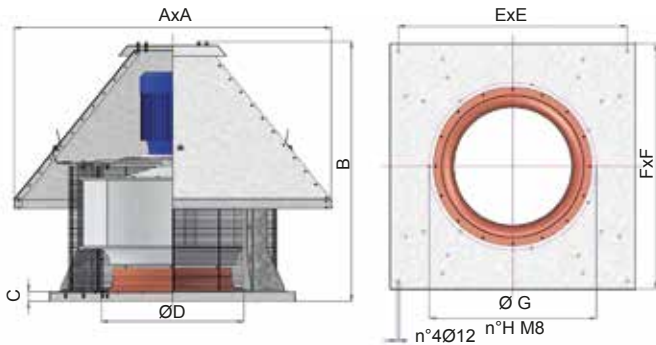
Pm= Potenza motore /Motor power.

In= Corrente assorbita /Absorbed current.

Lp= Livello di pressione sonora in campo libero a 6 m dal ventilatore con aspirazione canalizzata e mandata libera
Sound pressure level in free field at 6 m distance from the fan, with inlet ducted and free outlet



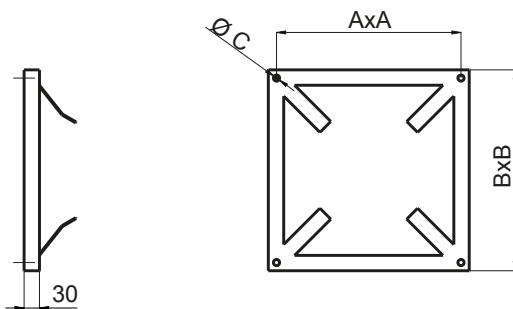
- 1 - Staffe di sollevamento / Lifting brackets
- 2 - Cappello / Cover
- 3 - Motore / Motor
- 4 - Staffe cappello / Cover brackets
- 5 - Portamotore / Motor support
- 6 - Girante / Impeller
- 7 - Staffe porta rete / Grid brackets
- 8 - Rete di protezione / Protection grid
- 9 - Base di ancoraggio / Fixing base
- 10 - Rete di protezione (accessorio)
Obbligatorio per l'utilizzo a bocca libera
Protection grid (accessory) mandatory for free air



Model	A	B	C	ØD	E	F	ØG	n°H	kg
31	570	510	30	280	360	400	310	3	28
35	670	610	30	300	450	500	330	3	33
40	840	670	35	350	600	650	382	4	48
45	840	700	35	400	600	650	432	4	58
50	1000	790	40	450	710	760	485	5	80
55	1000	730	40	450	710	760	535	5	85
56	1000	830	40	500	710	760	535	5	85
60	1000	840	30	500	870	930	580	6	115
63	1200	930	40	550	870	930	580	6	135
71	1200	990	40	600	870	930	634	7	145
80	1200	1020	40	710	870	930	770	8	165

Dimensioni in mm/Dimensions in mm
(*) Indicativo/Indicative

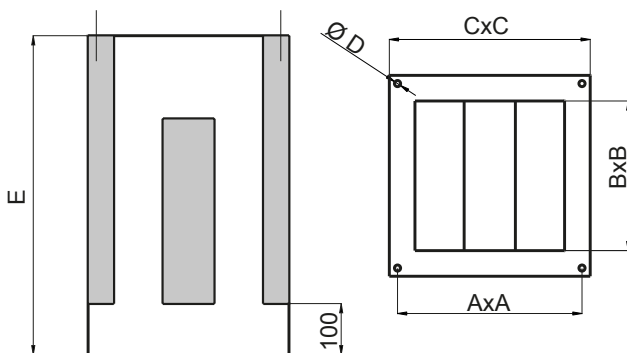
CONTROBASE - COUNTER BASE (CB-CM)



Model	A	B	C	kg
CB-CM 31	360	390	M8	1
CB-CM 35	450	490	M8	1
CB-CM 40-45	600	640	M8	2,8
CB-CM 50-55-56	710	750	M10	3,3
CB-CM 60-63-71-80	870	920	M10	4,8

Dimensioni in mm/Dimensions in mm
(*) Indicativo/Indicative

SILENZIATORE - SILENCER (SIL-RO)



Model	A	B	C	D	E	kg
SIL-RO 31	360	310	390	M8	850	28
SIL-RO 35	450	390	490	M8	850	37
SIL-RO 40-45	600	540	640	M8	850	43
SIL-RO 50-55-56	710	650	750	M10	850	51
SIL-RO 60-63-71-80	870	820	920	M10	1100	80

Dimensioni in mm/Dimensions in mm
(*) Indicativo/Indicative

Hz

Model ROOF-CMV	63	125	250	500	1k	2k	4k	8k
SIL-RO 31	2	4	6	10	16	18	15	11
SIL-RO 35	3	5	9	11	19	20	18	14
SIL-RO 40-45	3	4	8	9	18	15	10	6
SIL-RO 50-55-56	4	5	11	15	16	12	9	5
SIL-RO 60-63-71-80	3	4	5	8	14	9	7	3

Attenuazione in dB per banda di ottava (Hz)
Octave (Hz) spectrum of noise attenuation in dB