

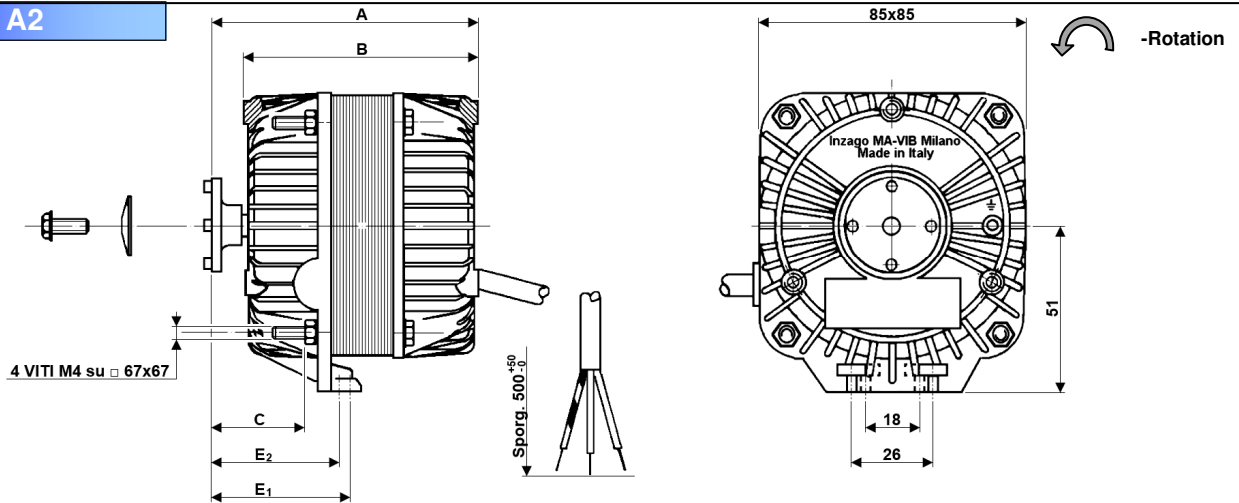
# Motori universali 4 poli schermati

Multi fit motors

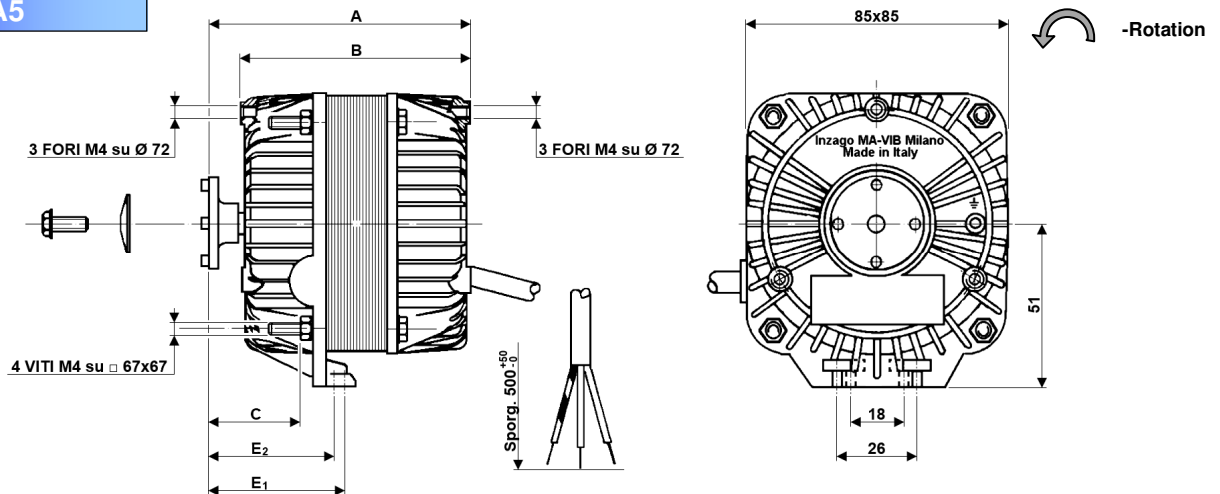
Moteurs à fixation universelle

Motoren zum Universalbefestigung

## Versione A2

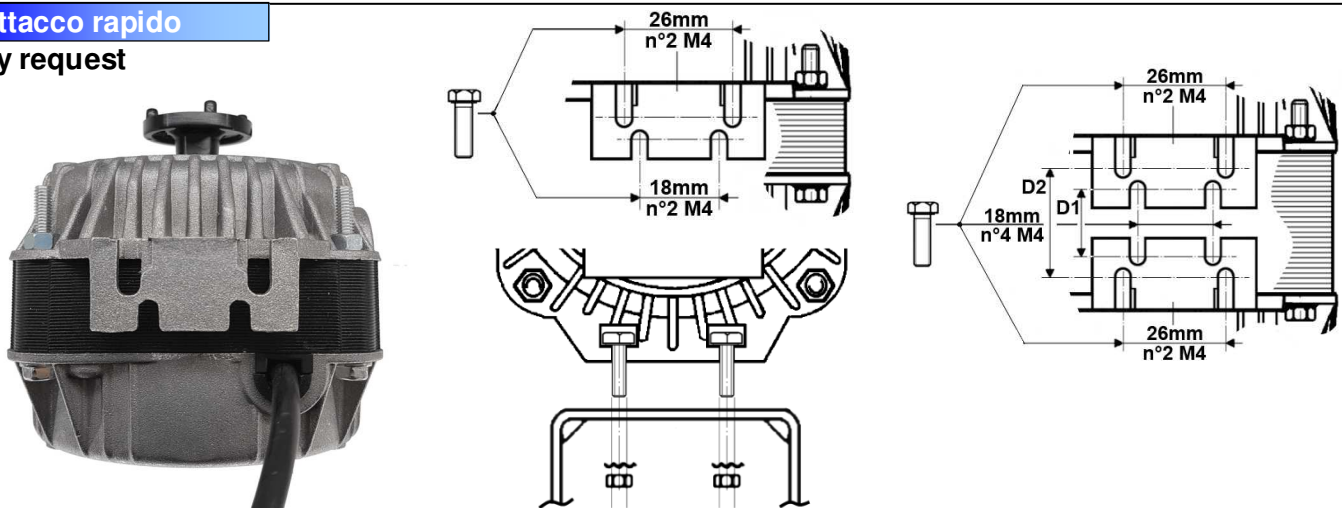


## Versione A5



## Attacco rapido

By request



# Motori universali 4 poli schermati

Multi fixing motors

Moteurs à fixation

Motoren zum  
Universalbefestigung

Serie EFCR ... : 230V - 50/60Hz - marcati  $\text{CE}$ , cl. B, conformi IEC/EN.60335-1

CODE	Electric data					Dimensions						Impeller std ∅ / incl., °	Airflow max, m <sup>3</sup> /h	Impeller max		
	A.	W <sub>in</sub>	W <sub>out</sub>	RPM 50Hz/60 Hz	Prot.	A	B	C	18mm		26mm			∅ / incl., ° @50Hz	∅ / incl., ° @60Hz	
									D <sub>1</sub>	E <sub>1</sub>	D <sub>2</sub>					E <sub>2</sub>
EFCR 05 Y 0 A5	0,19	29	5	1300/1500	Imp.	75	61	32	48	43	200 / 19	343	154 / 31	154 / 31		
EFCR 05 Y 0 A2													172 / 31	172 / 31		
EFCR 05 D . A5	0,17	27	5	1300/1400	Imp.	75	61	32	48	43	200 / 19	343	200 / 27	200 / 23		
EFCR 05 D . A2																
EFCR 07 Y 0 A5	0,19	32	7	1300/1400	Imp.	81	68	32	48	43	230 / 19	513	200 / 31	200 / 27		
EFCR 07 Y 0 A2													230 / 23	230 / 19		
EFCR 09 D . A5	0,19	32	9	1300/1400	Imp.	81	68	32	48	43	230 / 19	513	200 / 31	200 / 27		
EFCR 09 D . A2													230 / 23	230 / 19		
EFCR 10 Y 0 A5	0,25	38	10	1300/1400	I./T.	81	68	32	48	43	254 / 19	675	200 / 31	200 / 31		
EFCR 10 Y 0 A2													230 / 27	230 / 23		
EFCR 10 D . A5	0,22	33	10	1300/1400	Therm.	81	68	32	48	43	254 / 19	675	254 / 19	200 / 23		
EFCR 10 D . A2																
EFCR 12 Y 0 A5	0,37	53	12	1300/1500	Therm.	81	68	32	48	43	254 / 23	700	230 / 31	230 / 27		
EFCR 12 Y 0 A2													254 / 27	254 / 23		
EFCR 12 D . A5	0,35	55	12	1300/1400	Therm.	81	68	32	48	43	254 / 23	700	254 / 27	254 / 23		
EFCR 12 D . A2																
EFCR 16 Y 0 A5	0,43	68	16	1300/1400	Therm.	91	73	37	53	47	254 / 27	950	230 / 31	230 / 31		
EFCR 16 Y 0 A2													254 / 27	254 / 27		
EFCR 16 D . A5	0,42	60	16	1300/1400	Therm.	91	73	37	53	47	254 / 27	950	300 / 16	254 / 27		
EFCR 16 D . A2																
EFCR 18 Y 0 A5	0,55	85	18	1300/1450	Therm.	101	78	42	57	52	300 / 19	1320	254 / 31	254 / 31		
EFCR 18 Y 0 A2													300 / 23	300 / 19		
EFCR 18 D . A5	0,48	83	18	1300/1450	Therm.	101	78	42	57	52	300 / 19	1320	300 / 23	300 / 19		
EFCR 18 D . A2																
EFCR 25 Y 0 A5	0,78	110	25	1300/1400	Therm.	112	88	44	20	60	30,5	55	300 / 23	1420	300 / 27	300 / 23
EFCR 25 Y 0 A2																
EFCR 25 D . A5	0,78	110	25	1300/1400	Therm.	112	88	44	20	60	30,5	55	300 / 23	1420	300 / 27	300 / 23
EFCR 25 D . A2																
EFCR 34 Y 0 A5	0,76	120	34	1300/1400	Therm.	120	93	46	25	62	35,5	57	300 / 27	1625	300 / 27	300 / 27
EFCR 34 Y 0 A2																
EFCR 34 D . A5	0,76	120	34	1300/1400	Therm.	120	93	46	25	62	35,5	57	300 / 27	1625	300 / 27	300 / 27
EFCR 34 D . A2																

A2 - Multipla soluzione di fissaggio. Viti sporgenti anteriori e doppia possibilità d'interasse al piede d'appoggio.  
A5 - Multipla soluzione di fissaggio come serie A2, e 3fori filettati M4 al coperchio anteriore / posteriore.

Serie Y - 230V - 50/60Hz, marcati CE, cl.B, conformi IEC EN 60335-1

Serie D - 230V - 50/60Hz, marcati CE e VDE\_n.122261, cl. B, conformi IEC EN 60335-1, IEC EN 60335-2-24 .

Potenze da 5 Watt a 34 Watt resi

