

ANTIKORROSIVA FLÄKTAR

Centrifugalfläktar, byggda i polypropen, avsedda för industriella installationer i aggressiva miljöer, såsom kemisk industri, batterirum eller annat.

Serie PQ



- Material: Tryck-gjuten i Polyethen eller polypropen
- Turbin: polypropen
- Motorstativ: stål med epoxi lackering

Skrivar etc: rostfritt stål

Serie **PQ** Series

Serie di ventilatori a pale curve rovesce.

Versioni:

Standard: coclea stampata Pe - girante costruita PP - supporto motore in lamiera di acciaio verniciato polveri - viteria acciaio INOX

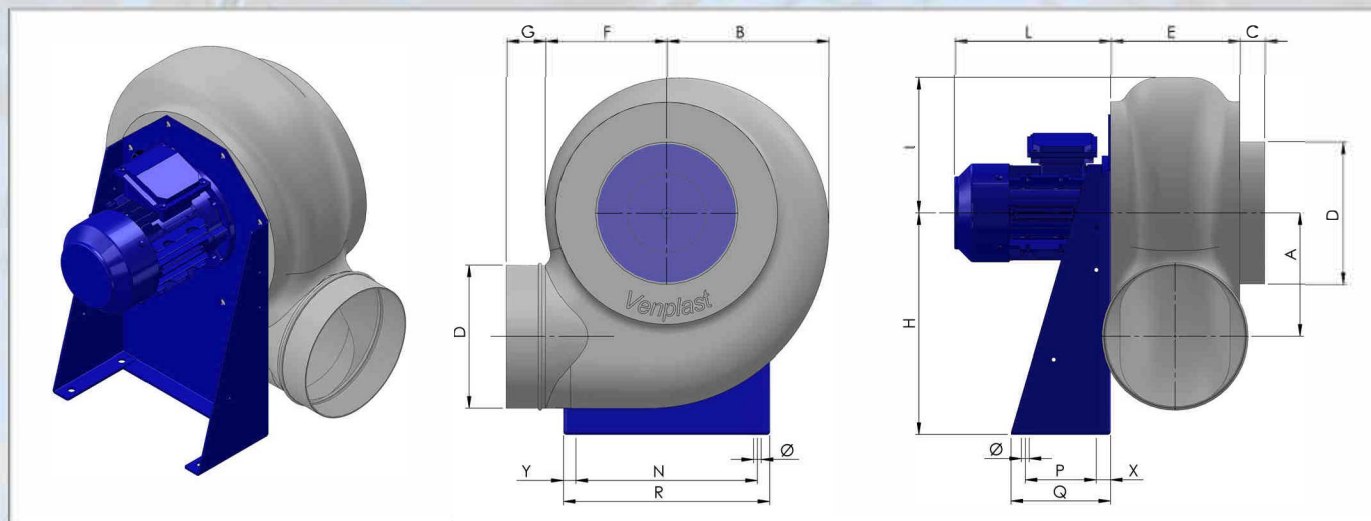
ATEX: coclea stampata Pe-el conduttivo - girante costruita PP-el - supporto motore in lamiera di acciaio verniciato polveri - viteria acciaio INOX

Fans series with backward curved blades.

Versions:

Standard: Pe moulded housing - PP welded impeller - epoxy painted motor support - stainless steel screws

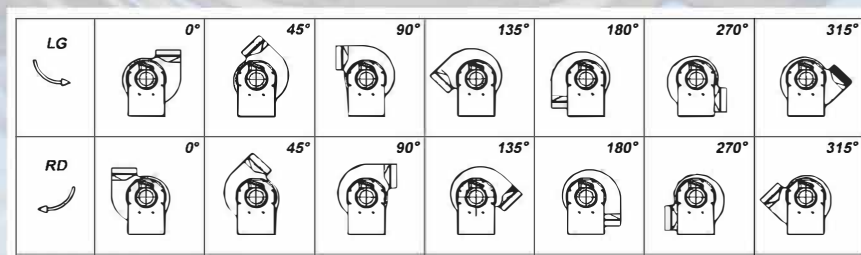
ATEX: Pe-el antistatic housing - PP-el welded impeller - epoxy painted motor support - stainless steel screws



	Tipo Type	Mot.Gr. Size	Mot. Kw	Giri Rpm	A	B	C	D	E	F	G	H	I	L	N	P	Q	R	Y	X	Ø	KG.*	KG.**
Ex. 5	PQ 282	71	0.55	2850	208	255	40	225	195	190	70	350	210	220	280	120	190	316	18	35	11	20	33
	PQ 312	80	1.1	2850	240	280	40	250	200	210	70	410	230	240	320	150	230	355	17,5	40	11	32	55
	PQ 352	90	2.20	2850	260	312	40	280	237	230	55	445	290	270	355	150	230	390	17,5	40	11	40	62
Ex. 4	PQ 402	112	4	2850	290	356	40	315	252	264	55	495	340	330	325	270	315	365	20	40	11	57	70
	PQ 452	132	7.5	2850	324	400	40	355	287	295	55	550	330	415	370	270	340	410	20	40	11	72	102

* esecuzione con motore standard – standard motor execution

** esecuzione ATEX – ATEX execution



Venplast srl

Serie PQ Series

Serie di ventilatori a pale curve rovesce.

Versioni:

Standard: coclea stampata Pe - girante costruita PP - supporto motore in lamiera di acciaio verniciato polveri - viteria acciaio INOX

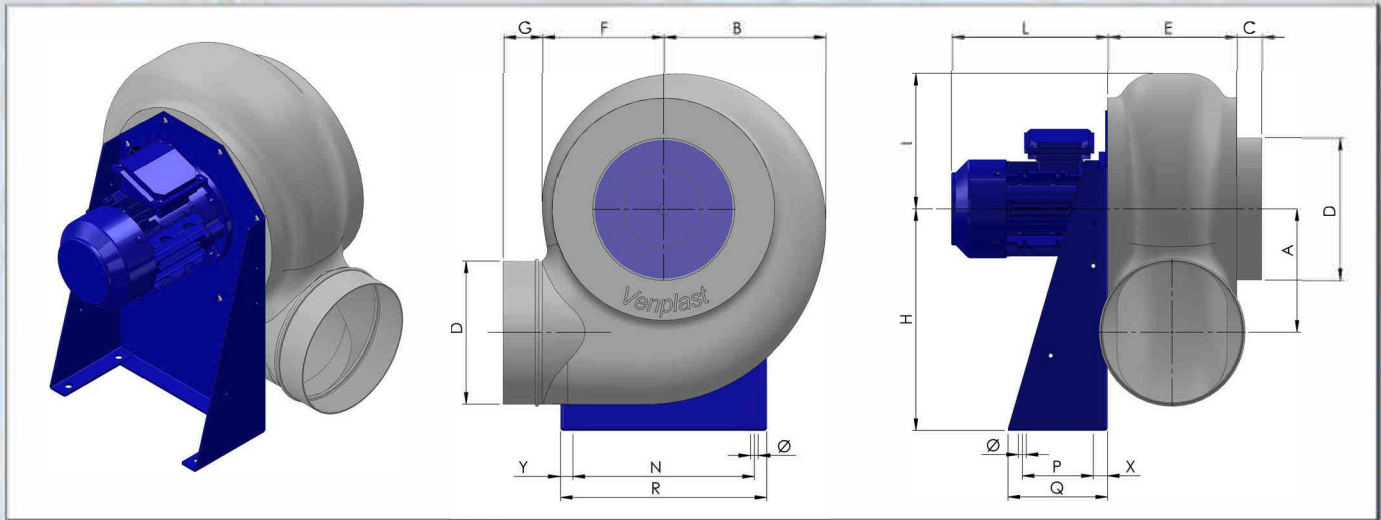
ATEX: coclea stampata Pe-el conduttivo - girante costruita PP-el - supporto motore in lamiera di acciaio verniciato polveri - viteria acciaio INOX

Fans series with backward curved blades.

Versions:

Standard: Pe moulded housing - PP welded impeller - epoxy painted motor support - stainless steel screws

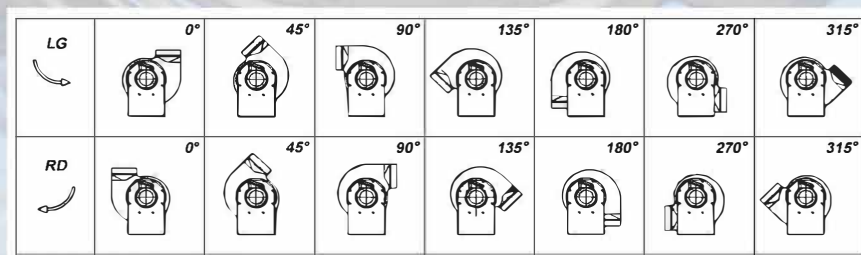
ATEX: Pe-el antistatic housing - PP-el welded impeller - epoxy painted motor support - stainless steel screws



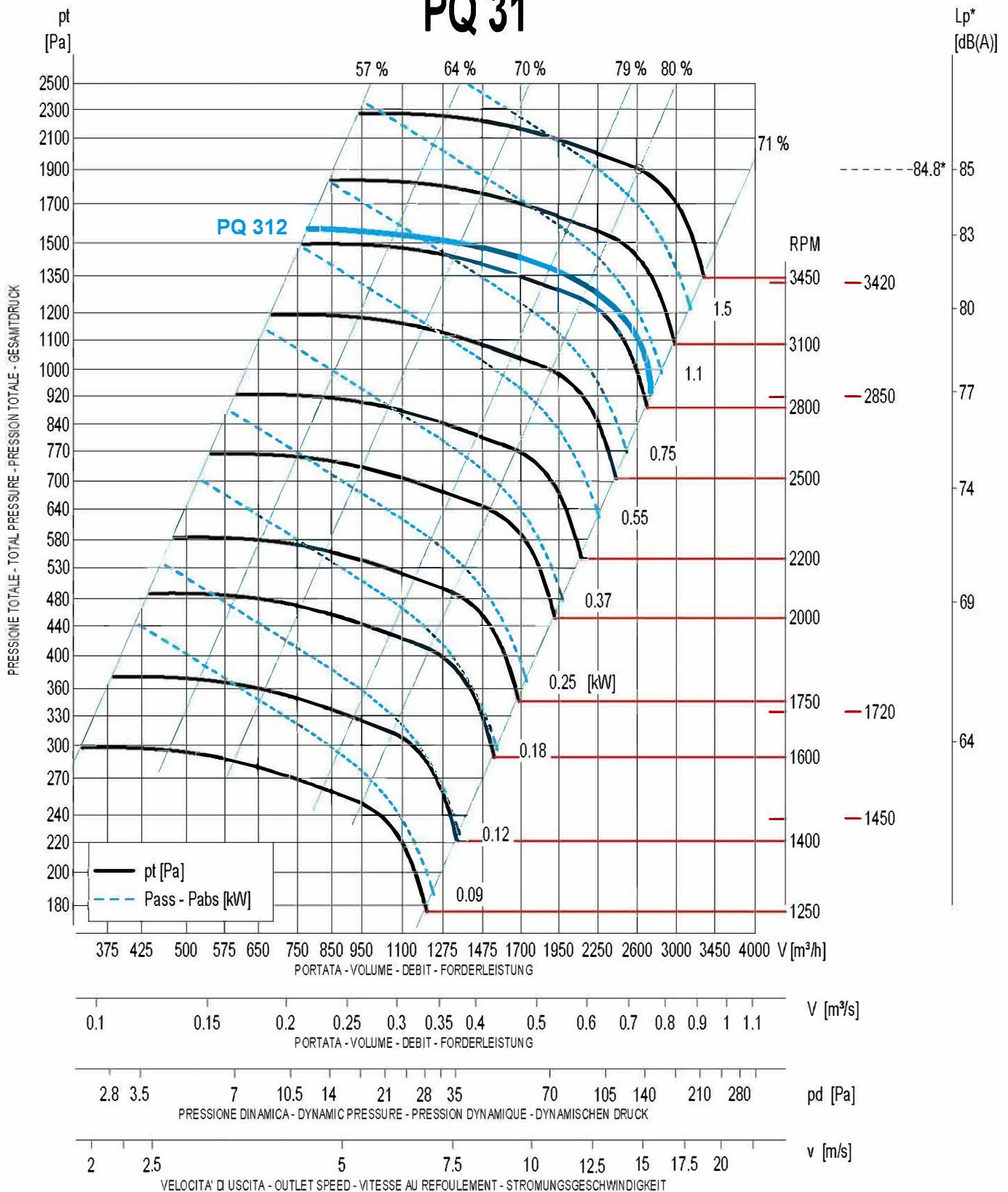
	Tipo Type	Mot.Gr. Size	Mot. Kw	Giri Rpm	A	B	C	D	E	F	G	H	I	L	N	P	Q	R	Y	X	Ø	KG.*	KG.**
Ex. 5	PQ 282	71	0.55	2850	208	255	40	225	195	190	70	350	210	220	280	120	190	316	18	35	11	20	33
	PQ 312	80	1.1	2850	240	280	40	250	200	210	70	410	230	240	320	150	230	355	17,5	40	11	32	55
	PQ 352	90	2.20	2850	260	312	40	280	237	230	55	445	290	270	355	150	230	390	17,5	40	11	40	62
Ex. 4	PQ 402	112	4	2850	290	356	40	315	252	264	55	495	340	330	325	270	315	365	20	40	11	57	70
	PQ 452	132	7.5	2850	324	400	40	355	287	295	55	550	330	415	370	270	340	410	20	40	11	72	102

* esecuzione con motore standard – standard motor execution

** esecuzione ATEX – ATEX execution



PQ 31



Livello potenza sonora totale - Total sound power level - Gesamt schalleistungspegel - Niveau totale de puissance sonore - [dB] *									
RPM	Banda d'ottava - Octave band - Oktav-Band - Bande d'octave [Hz]								Lp* dB(A)
	63	125	250	500	1000	2000	4000	8000	
1300	75.8	77.8	78.8	73.8	72.8	67.8	59.8	51.8	62.1
1450	78.2	80.2	81.2	76.2	75.2	70.2	62.2	54.2	65
1720	82	84	85	80	79	74	66	58	68.1
2800	92.8	94.8	92.8	93.8	89.8	84.8	76.8	68.8	79.8
3450	97.4	99.4	97.4	98.4	94.4	89.4	81.4	73.4	84.8

(*) Al massimo rendimento - At max. efficiency - (Distanza-distance-abstand-distance : 1.5 [m])

Temperatura - Temperature - Temperatur - Température : 15 [°] - Densità - Density - Bezugsdichte - Densité : 1.225 [kg/m³]

Tolleranza sulla portata ±5% - Capacity tolerance ±5% - Tolérance sur le débit ±5% - Fördertoleranz ±5%

I valori relativi alla rumorosità sono riferiti ad una misurazione in campo libero, con una tolleranza di +3 dB(A)

Noise values refer to a free field measurement with a tolerance of +3 dB(A)

Les valeurs relatives à la bruyance se réfèrent à un mesurage en champ libre, avec une tolérance de +3 dB(A)

Die die Geräuschentwicklung betreffenden Werte beziehen sich auf eine Freifeld-Messung bei einer Toleranz von +3 dB(A)

Serie PQ Series

Serie di ventilatori a pale curve rovesce.

Versioni:

Standard: coclea stampata Pe - girante costruita PP - supporto motore in lamiera di acciaio verniciato polveri - viteria acciaio INOX

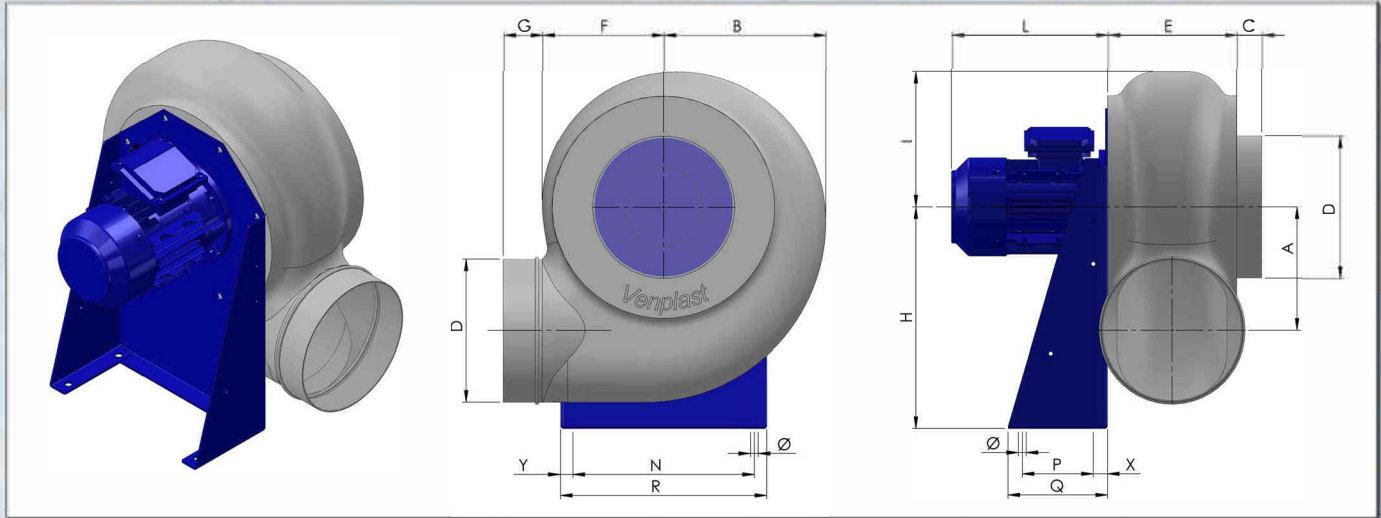
ATEX: coclea stampata Pe-el conduttivo - girante costruita PP-el - supporto motore in lamiera di acciaio verniciato polveri - viteria acciaio INOX

Fans series with backward curved blades.

Versions:

Standard: Pe moulded housing - PP welded impeller - epoxy painted motor support - stainless steel screws

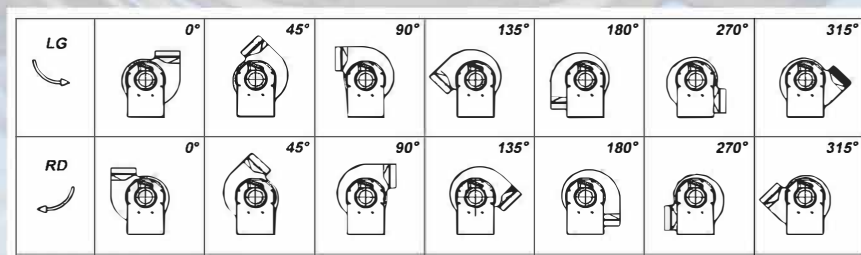
ATEX: Pe-el antistatic housing - PP-el welded impeller - epoxy painted motor support - stainless steel screws



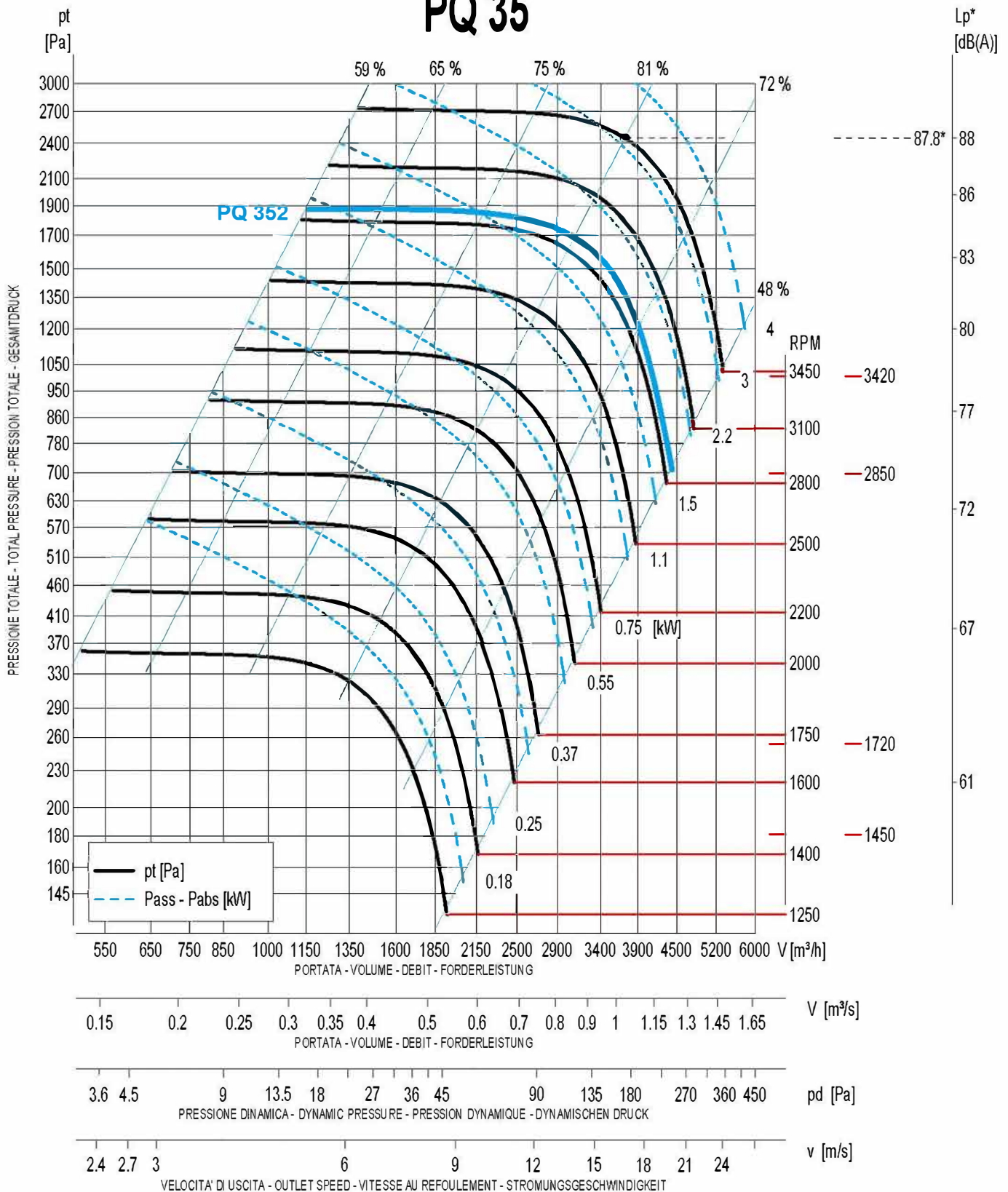
	Tipo Type	Mot.Gr. Size	Mot. Kw	Giri Rpm	A	B	C	D	E	F	G	H	I	L	N	P	Q	R	Y	X	Ø	KG.*	KG.**
Ex. 5	PQ 282	71	0.55	2850	208	255	40	225	195	190	70	350	210	220	280	120	190	316	18	35	11	20	33
	PQ 312	80	1.1	2850	240	280	40	250	200	210	70	410	230	240	320	150	230	355	17,5	40	11	32	55
	PQ 352	90	2.20	2850	260	312	40	280	237	230	55	445	290	270	355	150	230	390	17,5	40	11	40	62
Ex. 4	PQ 402	112	4	2850	290	356	40	315	252	264	55	495	340	330	325	270	315	365	20	40	11	57	70
	PQ 452	132	7.5	2850	324	400	40	355	287	295	55	550	330	415	370	270	340	410	20	40	11	72	102

* esecuzione con motore standard – standard motor execution

** esecuzione ATEX – ATEX execution



PQ 35



Livello potenza sonora totale - Total sound power level - Gesamt schalleistungspegel - Niveau totale de puissance sonore - [dB] *								
RPM	Banda d'ottava - Octave band - Oktav-Band - Bande d'octave [Hz]							
	63	125	250	500	1000	2000	4000	8000
1300	79.2	81.2	82.2	77.2	76.2	71.2	63.2	55.2
1450	81.6	83.6	84.6	79.6	78.6	73.6	65.6	57.6
1720	85.4	87.4	88.4	83.4	82.4	77.4	69.4	61.4
2800	96.2	98.2	96.2	97.2	93.2	88.2	80.2	72.2
3450	100.8	102.8	100.8	101.8	97.8	92.8	84.8	76.8

(*) Al massimo rendimento - At max. efficiency - (Distanza-distance-abstand-distance : 1.5 [m])

Temperatura - Temperature - Temperatur - Température : 15 [°] - Densità - Density - Bezugsdichte - Densité : 1.225 [kg/m³]

Tolleranza sulla portata ±5% - Capacity tolerance ±5% - Tolérance sur le débit ±5% - Fördertoleranz ±5%

I valori relativi alla rumorosità sono riferiti ad una misurazione in campo libero, con una tolleranza di +3 dB(A)

Noise values refer to a free field measurement with a tolerance of +3 dB(A)

Les valeurs relatives à la bruyance se réfèrent à un mesurage en champ libre, avec une tolérance de +3 dB(A)

Die die Geräuschentwicklung betreffenden Werte beziehen sich auf eine Freifeld-Messung bei einer Toleranz von +3 dB(A)

Serie **PQ** Series

Serie di ventilatori a pale curve rovesce.

Versioni:

Standard: coclea stampata Pe - girante costruita PP - supporto motore in lamiera di acciaio verniciato polveri - viteria acciaio INOX

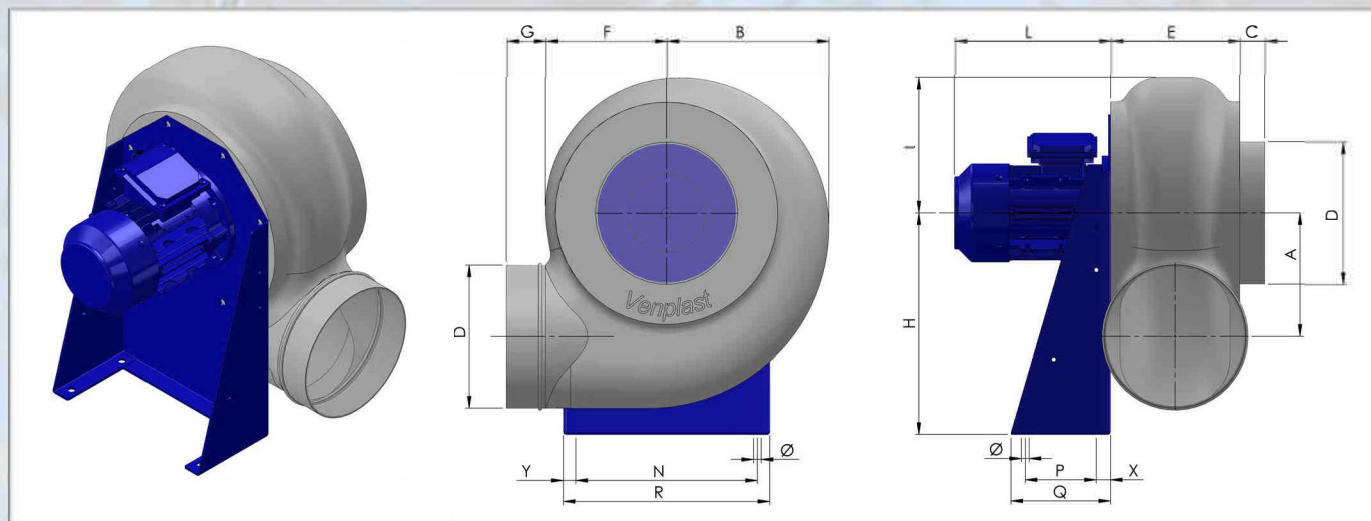
ATEX: coclea stampata Pe-el conduttivo - girante costruita PP-el - supporto motore in lamiera di acciaio verniciato polveri - viteria acciaio INOX

Fans series with backward curved blades.

Versions:

Standard: Pe moulded housing - PP welded impeller - epoxy painted motor support - stainless steel screws

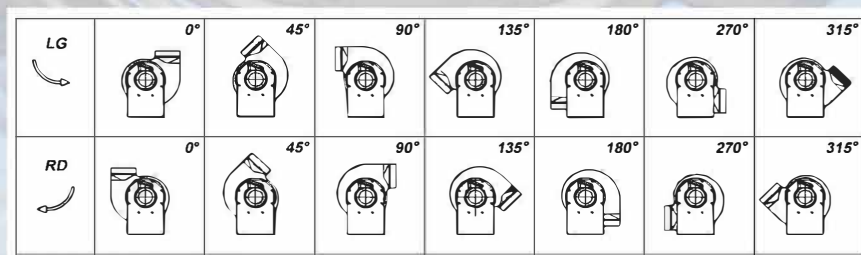
ATEX: Pe-el antistatic housing - PP-el welded impeller - epoxy painted motor support - stainless steel screws



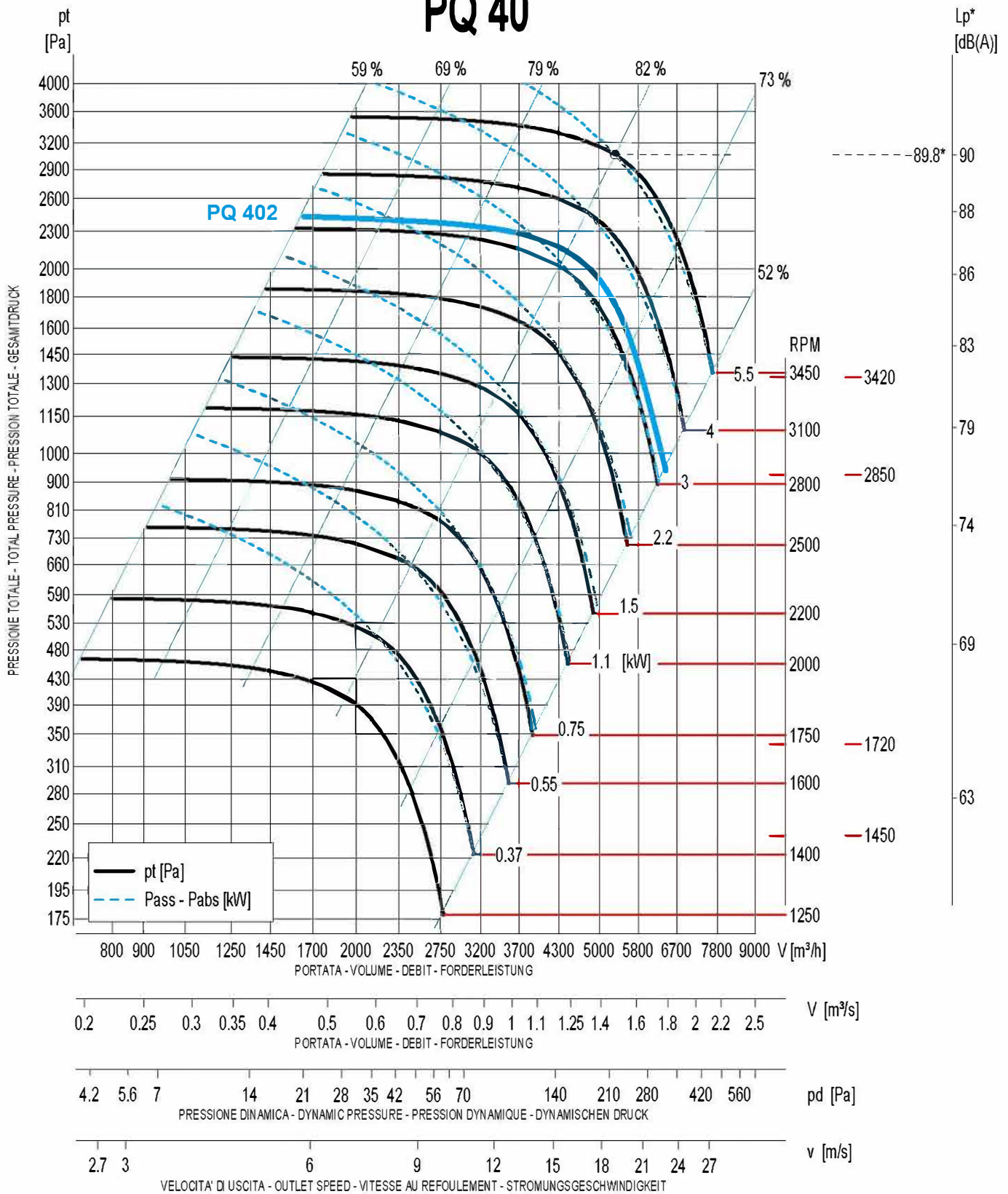
	Tipo Type	Mot.Gr. Size	Mot. Kw	Giri Rpm	A	B	C	D	E	F	G	H	I	L	N	P	Q	R	Y	X	Ø	KG.*	KG.**
Ex. 5	PQ 282	71	0.55	2850	208	255	40	225	195	190	70	350	210	220	280	120	190	316	18	35	11	20	33
	PQ 312	80	1.1	2850	240	280	40	250	200	210	70	410	230	240	320	150	230	355	17,5	40	11	32	55
	PQ 352	90	2.20	2850	260	312	40	280	237	230	55	445	290	270	355	150	230	390	17,5	40	11	40	62
Ex. 4	PQ 402	112	4	2850	290	356	40	315	252	264	55	495	340	330	325	270	315	365	20	40	11	57	70
	PQ 452	132	7.5	2850	324	400	40	355	287	295	55	550	330	415	370	270	340	410	20	40	11	72	102

* esecuzione con motore standard – standard motor execution

** esecuzione ATEX – ATEX execution



PQ 40



Livello potenza sonora totale - Total sound power level - Gesamtschalleistungspegel - Niveau totale de puissance sonore - [dB] *									
RPM	Banda d'ottava - Octave band - Oktav-Band - Bande d'octave [Hz]								Lp* dB(A)
	63	125	250	500	1000	2000	4000	8000	
1300	81.4	83.4	84.4	79.4	78.4	73.4	65.4	57.4	68
1450	83.8	85.8	86.8	81.8	80.8	75.8	67.8	59.8	70.1
1720	87.6	89.6	90.6	85.6	84.6	79.6	71.6	63.6	74.1
2800	98.4	100.4	98.4	99.4	95.4	90.4	82.4	74.4	85.8
3450	103	105	103	104	100	95	87	79	89.8

(*) Al massimo rendimento - At max. efficiency - (Distanza-distance-abstand-distance : 1.5 [m])

Temperatura - Temperature - Temperatur - Température : 15 [°] - Densità - Density - Bezugsdichte - Densité : 1.225 [kg/m³]

Tolleranza sulla portata ±5% - Capacity tolerance ±5% - Tolérance sur le débit ±5% - Fördertoleranz ±5%

I valori relativi alla rumorosità sono riferiti ad una misurazione in campo libero, con una tolleranza di +3 dB(A)

Noise values refer to a free field measurement with a tolerance of +3 dB(A)

Les valeurs relatives à la bruyance se réfèrent à un mesurage en champ libre, avec une tolérance de +3 dB(A)

Die die Geräuschentwicklung betreffenden Werte beziehen sich auf eine Freifeld-Messung bei einer Toleranz von +3 dB(A)

Serie PQ Series

Serie di ventilatori a pale curve rovesce.

Versioni:

Standard: coclea stampata Pe - girante costruita PP - supporto motore in lamiera di acciaio verniciato polveri - viteria acciaio INOX

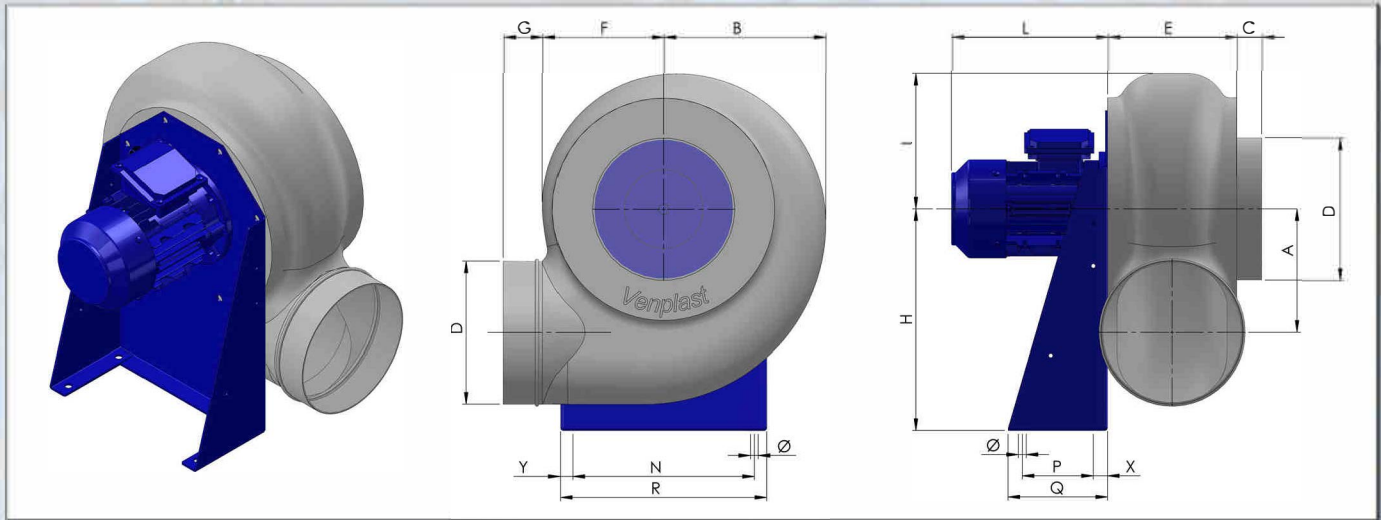
ATEX: coclea stampata Pe-el conduttivo - girante costruita PP-el - supporto motore in lamiera di acciaio verniciato polveri - viteria acciaio INOX

Fans series with backward curved blades.

Versions:

Standard: Pe moulded housing - PP welded impeller - epoxy painted motor support - stainless steel screws

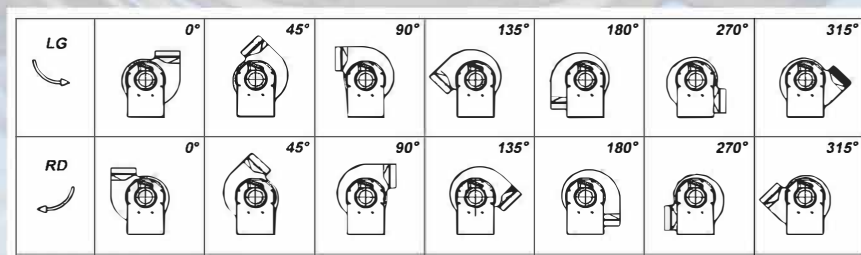
ATEX: Pe-el antistatic housing - PP-el welded impeller - epoxy painted motor support - stainless steel screws



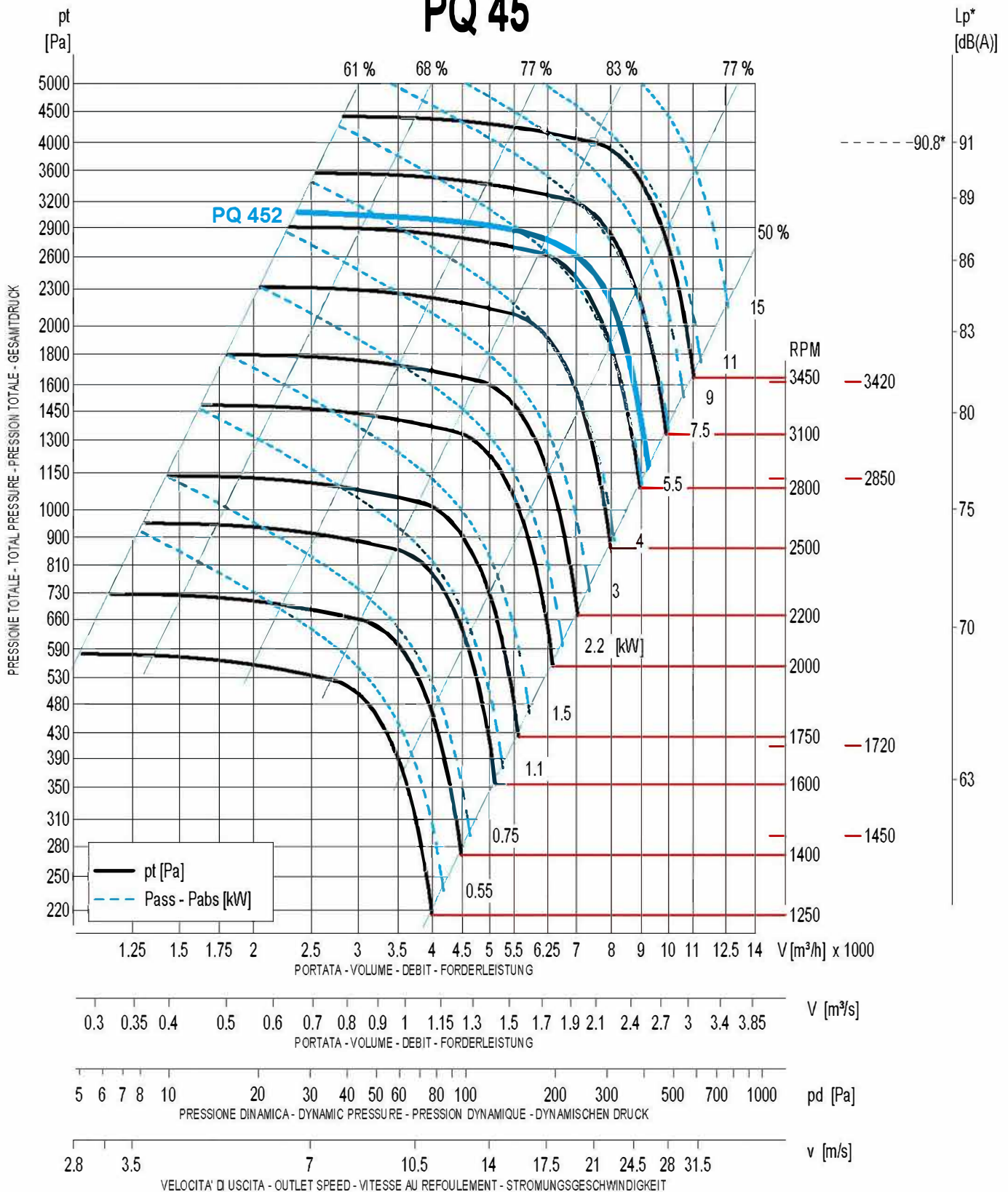
	Tipo Type	Mot.Gr. Size	Mot. Kw	Giri Rpm	A	B	C	D	E	F	G	H	I	L	N	P	Q	R	Y	X	Ø	KG.*	KG.**
Ex. 5	PQ 282	71	0.55	2850	208	255	40	225	195	190	70	350	210	220	280	120	190	316	18	35	11	20	33
	PQ 312	80	1.1	2850	240	280	40	250	200	210	70	410	230	240	320	150	230	355	17,5	40	11	32	55
	PQ 352	90	2.20	2850	260	312	40	280	237	230	55	445	290	270	355	150	230	390	17,5	40	11	40	62
Ex. 4	PQ 402	112	4	2850	290	356	40	315	252	264	55	495	340	330	325	270	315	365	20	40	11	57	70
	PQ 452	132	7.5	2850	324	400	40	355	287	295	55	550	330	415	370	270	340	410	20	40	11	72	102

* esecuzione con motore standard – standard motor execution

** esecuzione ATEX – ATEX execution



PQ 45



Livello potenza sonora totale - Total sound power level - Gesamt schalleistungspegel - Niveau totale de puissance sonore - [dB] *									
RPM	Banda d'ottava - Octave band - Oktav-Band - Bande d'octave [Hz]								Lp* dB(A)
	63	125	250	500	1000	2000	4000	8000	
1300	81.9	83.9	84.9	79.9	78.9	73.9	65.9	57.9	68.1
1450	84.4	86.4	87.4	82.4	81.4	76.4	68.4	60.4	71
1720	88.1	90.1	91.1	86.1	85.1	80.1	72.1	64.1	75
2800	98.9	100.9	98.9	99.9	95.9	90.9	82.9	74.9	85.8
3450	103.6	105.6	103.6	104.6	100.6	95.6	87.6	79.6	90.8

(*) Al massimo rendimento - At max. efficiency - (Distanza-distance-abstand-distance : 1.5 [m])

Temperatura - Temperature - Temperatur - Température : 15 [°] - Densità - Density - Bezugsdichte - Densité : 1.225 [kg/m³]

Tolleranza sulla portata ±5% - Capacity tolerance ±5% - Tolérance sur le débit ±5% - Fördertoleranz ±5%

I valori relativi alla rumorosità sono riferiti ad una misurazione in campo libero, con una tolleranza di +3 dB(A)

Noise values refer to a free field measurement with a tolerance of +3 dB(A)

Les valeurs relatives à la bruyance se réfèrent à un mesurage en champ libre, avec une tolérance de +3 dB(A)

Die die Geräuschentwicklung betreffenden Werte beziehen sich auf eine Freifeld-Messung bei einer Toleranz von +3 dB(A)

Serie PQ Series

Serie di ventilatori a pale curve rovesce.

Versioni:

Standard: coclea stampata Pe - girante costruita PP - supporto motore in lamiera di acciaio verniciato polveri - viteria acciaio INOX

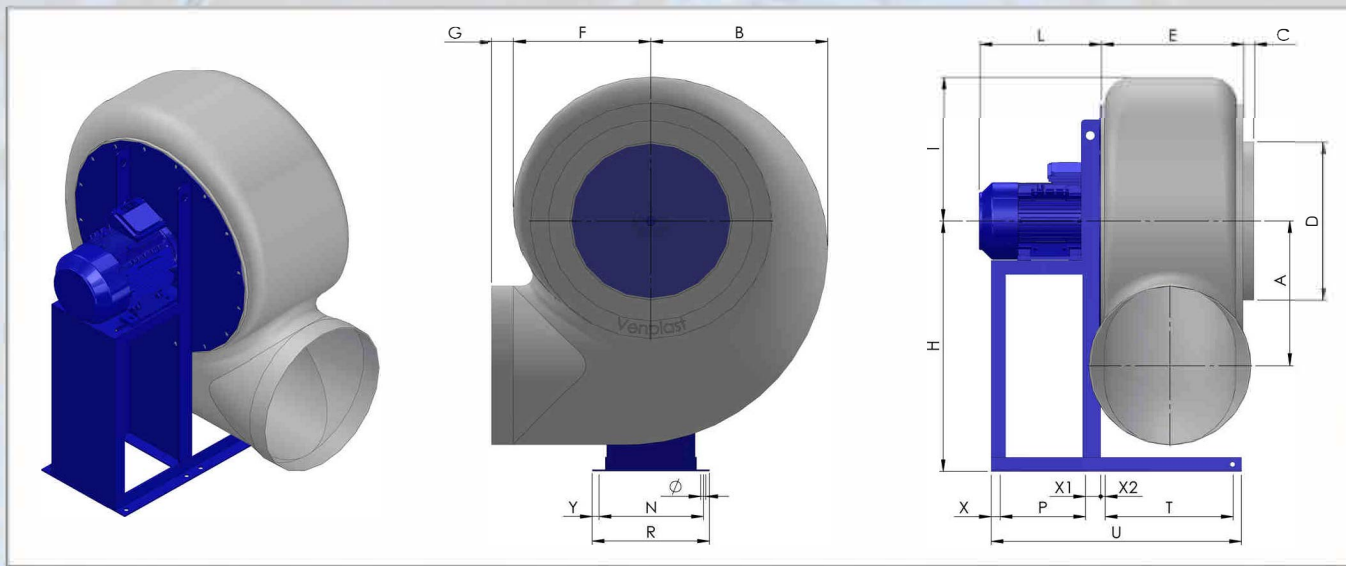
ATEX: coclea stampata Pe-el conduttivo - girante costruita PP-el - supporto motore in lamiera di acciaio verniciato polveri - viteria acciaio INOX

Fans series with backward curved blades.

Versions:

Standard: Pe moulded housing - PP welded impeller - epoxy painted motor support - stainless steel screws

ATEX: Pe-el antistatic housing - PP-el welded impeller - epoxy painted motor support - stainless steel screws

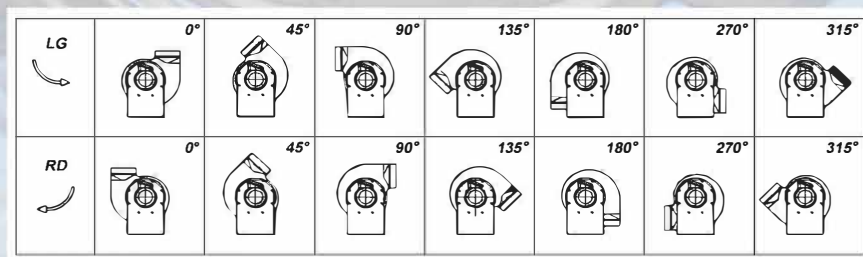


Tipo Type	Mot.Gr. Size	Mot. Kw	Giri Rpm	A	B	C	D	E	F	G	H	I	L	N	P	R	T	U	X	X1	X2	Y	Ø	KG.*	KG.**
PQ 504	90	1.5	1450	360	460	50	400	355	355	80	630	395	300	289	197	325	335	636	25	30	15	18	14	32	68
PQ 502	160	11	2850	360	460	50	400	355	355	80	630	395	530	385	345	421	335	781	25	30	15	18	14	130	152
PQ 564	100	2.2	1450	410	490	50	450	365	380	80	710	410	310	289	197	325	355	721	25	40	15	18	14	105	115
PQ 562	160	15	2850	410	490	50	450	365	380	80	710	410	550	445	345	481	355	889	25	40	15	18	14	105	115
PQ 634	112	4	1450	445	610	50	500	415	420	80	800	505	340	337	237	373	400	740	25	40	15	18	14	108	117

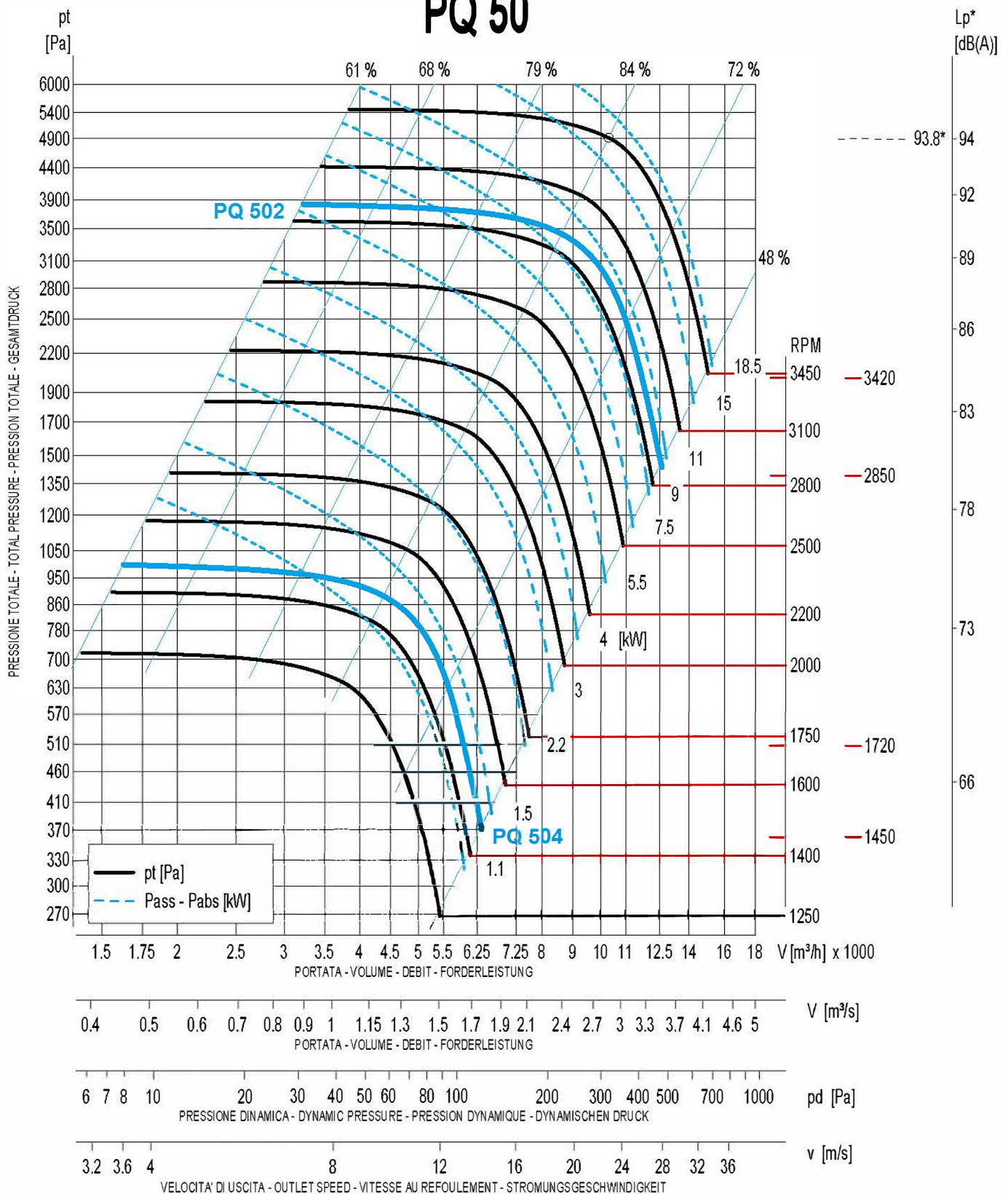
* esecuzione con motore standard - standard motor execution

** esecuzione ATEX - ATEX execution

PESI ORIENTATIVI - APPROXIMATE WEIGHTS



PQ 50



Livello potenza sonora totale - Total sound power level - Gesamtschalleistungspegel - Niveau totale de puissance sonore - [dB] *									
RPM	Banda d'ottava - Octave band - Oktav-Band - Bande d'octave [Hz]								Lp* dB(A)
	63	125	250	500	1000	2000	4000	8000	
1300	84.8	86.8	87.8	82.8	81.8	76.8	68.8	60.8	71.1
1450	87.2	89.2	90.2	85.2	84.2	79.2	71.2	63.2	74
1720	91	93	94	89	88	83	75	67	77.1
2800	101.8	103.8	101.8	102.8	98.8	93.8	85.8	77.8	88.8
3450	106.4	108.4	106.4	107.4	103.4	98.4	90.4	82.4	93.8

(*) Al massimo rendimento - At max. efficiency - (Distanza-distance-abstand-distance : 1.5 [m])

Temperatura - Temperature - Temperatur - Température : 15 [°] - Densità - Density - Bezugsdichte - Densité : 1.225 [kg/m³]

Tolleranza sulla portata ±5% - Capacity tolerance ±5% - Tolérance sur le débit ±5% - Fördertoleranz ±5%

I valori relativi alla rumorosità sono riferiti ad una misurazione in campo libero, con una tolleranza di +3 dB(A)

Noise values refer to a free field measurement with a tolerance of +3 dB(A)

Les valeurs relatives à la bruyance se réfèrent à un mesurage en champ libre, avec une tolérance de +3 dB(A)

Die die Geräuschentwicklung betreffenden Werte beziehen sich auf eine Freifeld-Messung bei einer Toleranz von +3 dB(A)

Serie PQ Series

Serie di ventilatori a pale curve rovesce.

Versioni:

Standard: coclea stampata Pe - girante costruita PP - supporto motore in lamiera di acciaio verniciato polveri - viteria acciaio INOX

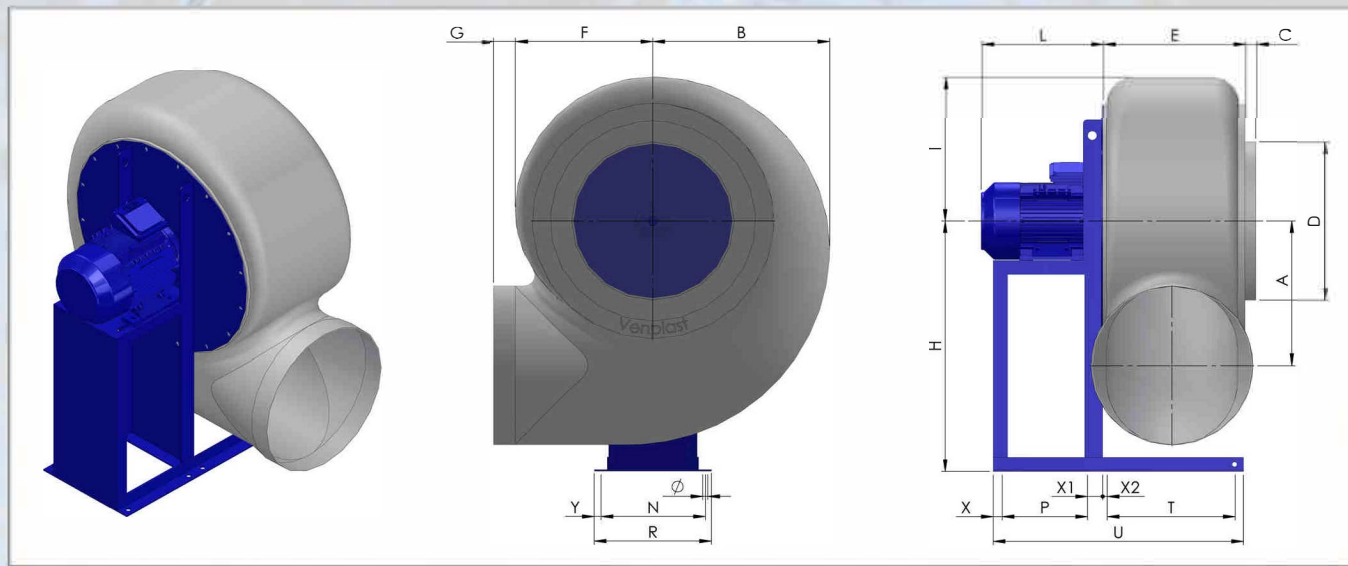
ATEX: coclea stampata Pe-el conduttivo - girante costruita PP-el - supporto motore in lamiera di acciaio verniciato polveri - viteria acciaio INOX

Fans series with backward curved blades.

Versions:

Standard: Pe moulded housing - PP welded impeller - epoxy painted motor support - stainless steel screws

ATEX: Pe-el antistatic housing - PP-el welded impeller - epoxy painted motor support - stainless steel screws

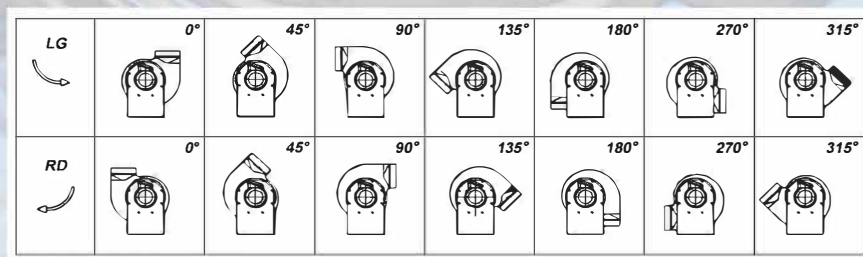


Tipo Type	Mot.Gr. Size	Mot. Kw	Giri Rpm	A	B	C	D	E	F	G	H	I	L	N	P	R	T	U	X	X1	X2	Y	Ø	KG.*	KG.**
PQ 504	90	1.5	1450	360	460	50	400	355	355	80	630	395	300	289	197	325	335	636	25	30	15	18	14	32	68
PQ 502	160	11	2850	360	460	50	400	355	355	80	630	395	530	385	345	421	335	781	25	30	15	18	14	130	152
PQ 564	100	2.2	1450	410	490	50	450	365	380	80	710	410	310	289	197	325	355	721	25	40	15	18	14	105	115
PQ 562	160	15	2850	410	490	50	450	365	380	80	710	410	550	445	345	481	355	889	25	40	15	18	14	105	115
PQ 634	112	4	1450	445	610	50	500	415	420	80	800	505	340	337	237	373	400	740	25	40	15	18	14	108	117

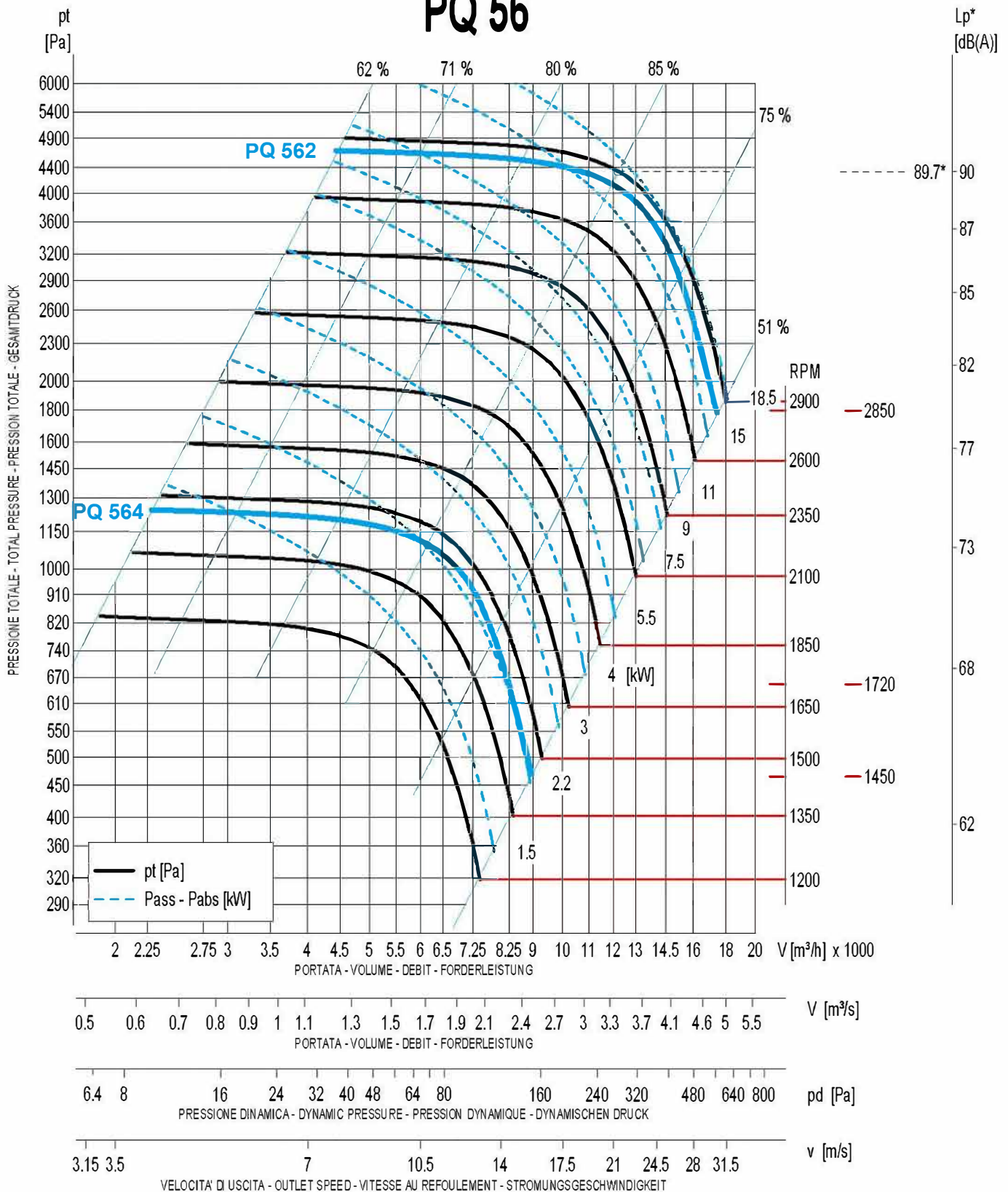
* esecuzione con motore standard – standard motor execution

** esecuzione ATEX – ATEX execution

PESI ORIENTATIVI – APPROXIMATE WEIGHTS



PQ 56



Livello potenza sonora totale - Total sound power level - Gesamt schalleistungspegel - Niveau totale de puissance sonore - [dB] *									
RPM	Banda d'ottava - Octave band - Oktav-Band - Bande d'octave [Hz]								Lp* dB(A)
	63	125	250	500	1000	2000	4000	8000	
1300	84.3	86.3	87.3	82.3	81.3	76.3	68.3	60.3	71
1450	86.7	88.7	89.7	84.7	83.7	78.7	70.7	62.7	73.1
1720	90.5	92.5	93.5	88.5	87.5	82.5	74.5	66.5	77
2800	101.3	103.3	101.3	102.3	98.3	93.3	85.3	77.3	88.7
2900	102.1	104.1	102.1	103.1	99.1	94.1	86.1	78.1	89.7

(*) Al massimo rendimento - At max. efficiency - (Distanza-distance-abstand-distance : 1.5 [m])

Temperatura - Temperature - Temperatur - Température : 15 [°] - Densità - Density - Bezugsdichte - Densité : 1.225 [kg/m³]

Tolleranza sulla portata ±5% - Capacity tolerance ±5% - Tolérance sur le débit ±5% - Fördertoleranz ±5%

I valori relativi alla rumorosità sono riferiti ad una misurazione in campo libero, con una tolleranza di +3 dB(A)

Noise values refer to a free field measurement with a tolerance of +3 dB(A)

Les valeurs relatives à la bruyance se réfèrent à un mesurage en champ libre, avec une tolérance de +3 dB(A)

Die die Geräuschentwicklung betreffenden Werte beziehen sich auf eine Freifeld-Messung bei einer Toleranz von +3 dB(A)

Serie **PQ** Series

Serie di ventilatori a pale curve rovesce.

Versioni:

Standard: coclea stampata Pe - girante costruita PP - supporto motore in lamiera di acciaio verniciato polveri - viteria acciaio INOX

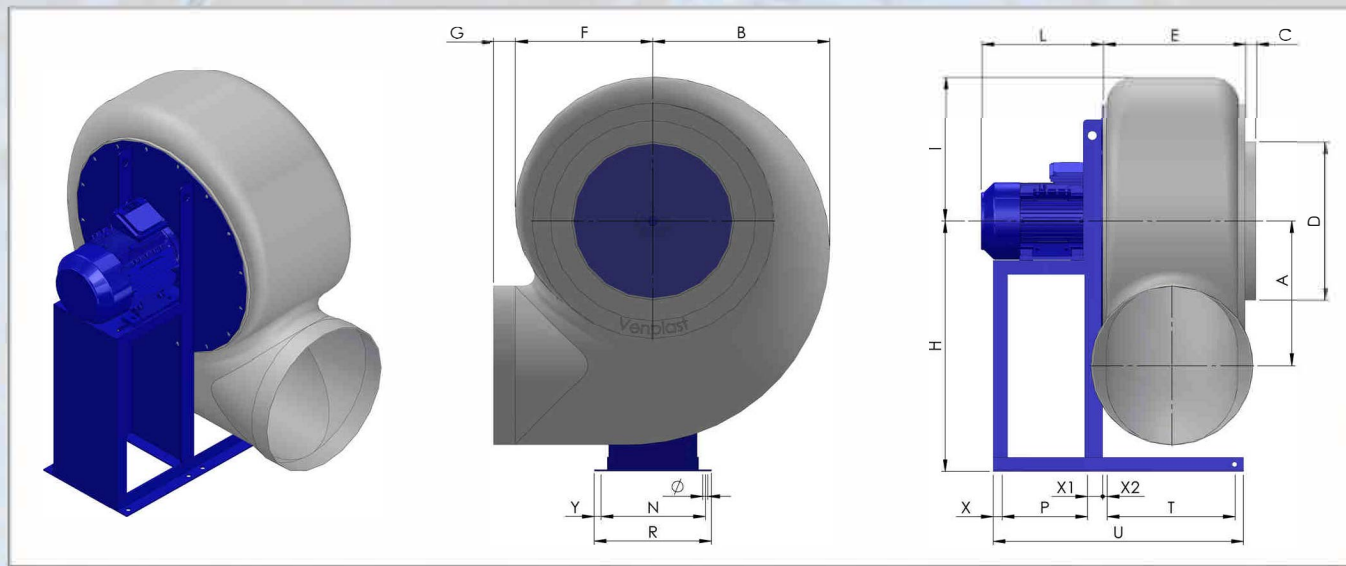
ATEX: coclea stampata Pe-el conduttivo - girante costruita PP-el - supporto motore in lamiera di acciaio verniciato polveri - viteria acciaio INOX

Fans series with backward curved blades.

Versions:

Standard: Pe moulded housing - PP welded impeller - epoxy painted motor support - stainless steel screws

ATEX: Pe-el antistatic housing - PP-el welded impeller - epoxy painted motor support - stainless steel screws

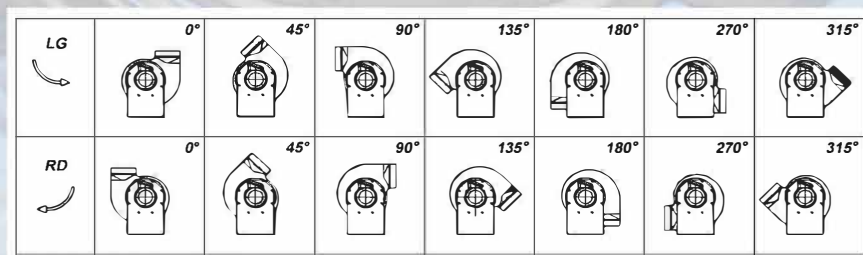


Tipo Type	Mot.Gr. Size	Mot. Kw	Giri Rpm	A	B	C	D	E	F	G	H	I	L	N	P	R	T	U	X	X1	X2	Y	Ø	KG.*	KG.**
PQ 504	90	1.5	1450	360	460	50	400	355	355	80	630	395	300	289	197	325	335	636	25	30	15	18	14	32	68
PQ 502	160	11	2850	360	460	50	400	355	355	80	630	395	530	385	345	421	335	781	25	30	15	18	14	130	152
PQ 564	100	2.2	1450	410	490	50	450	365	380	80	710	410	310	289	197	325	355	721	25	40	15	18	14	105	115
PQ 562	160	15	2850	410	490	50	450	365	380	80	710	410	550	445	345	481	355	889	25	40	15	18	14	105	115
PQ 634	112	4	1450	445	610	50	500	415	420	80	800	505	340	337	237	373	400	740	25	40	15	18	14	108	117

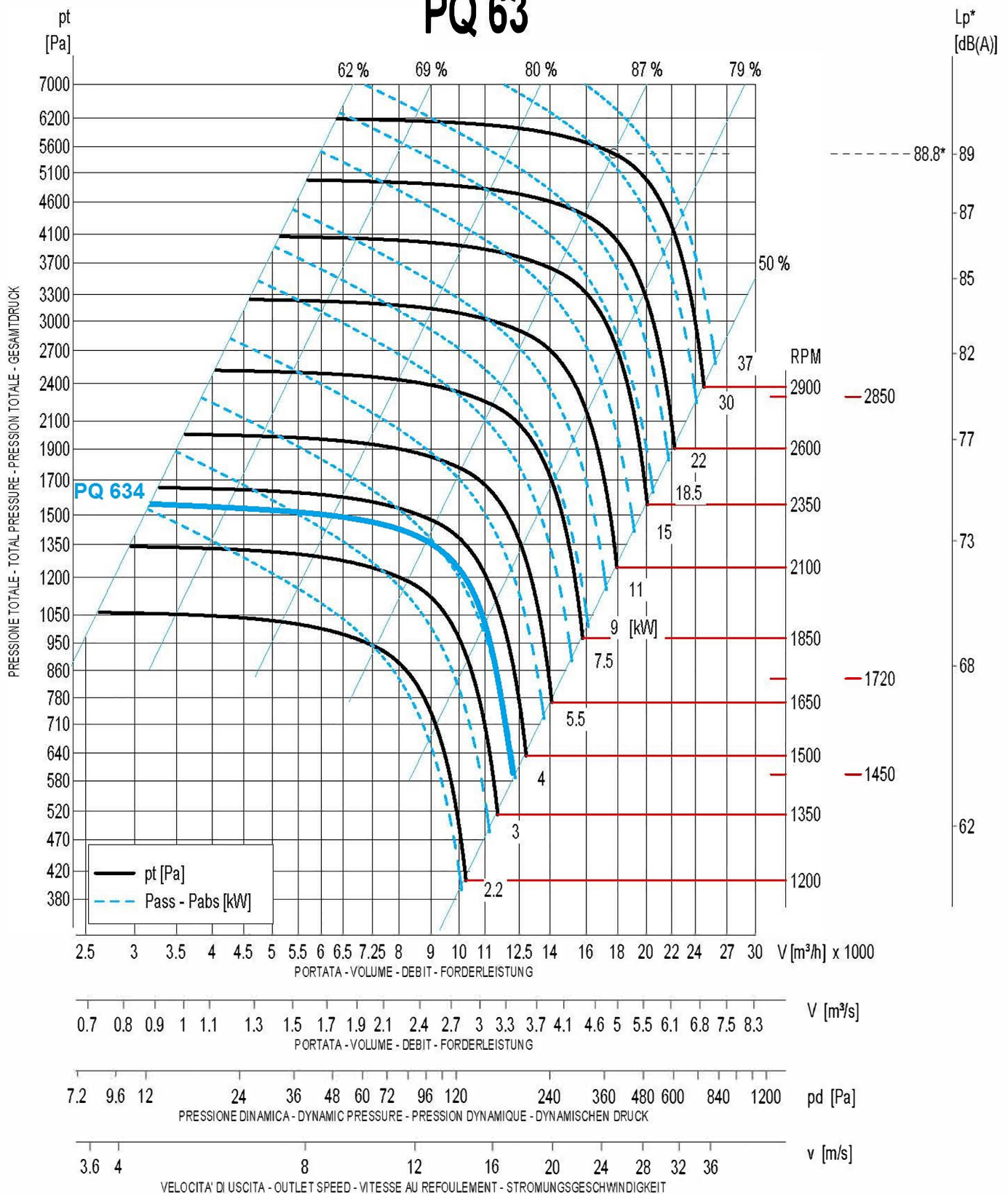
* esecuzione con motore standard – standard motor execution

** esecuzione ATEX – ATEX execution

PESI ORIENTATIVI – APPROXIMATE WEIGHTS



PQ 63



Livello potenza sonora totale - Total sound power level - Gesamt schalleistungspegel - Niveau totale de puissance sonore - [dB] *									
RPM	Banda d'ottava - Octave band - Oktav-Band - Bande d'octave [Hz]								Lp* dB(A)
	63	125	250	500	1000	2000	4000	8000	
1300	84.3	86.3	87.3	82.3	81.3	76.3	68.3	60.3	71
1450	86.7	88.7	89.7	84.7	83.7	78.7	70.7	62.7	73.1
1720	90.5	92.5	93.5	88.5	87.5	82.5	74.5	66.5	77
2800	101.3	103.3	101.3	102.3	98.3	93.3	85.3	77.3	88.7
2900	102	104	102	103	99	94	86	78	88.8

(*) Al massimo rendimento - At max. efficiency - (Distanza-distance-abstand-distance : 1.5 [m])

Temperatura - Temperature - Temperatur - Température : 15 [°] - Densità - Density - Bezugsdichte - Densité : 1.225 [kg/m³]

Tolleranza sulla portata ±5% - Capacity tolerance ±5% - Tolérance sur le débit ±5% - Fördertoleranz ±5%

I valori relativi alla rumorosità sono riferiti ad una misurazione in campo libero, con una tolleranza di +3 dB(A)

Noise values refer to a free field measurement with a tolerance of +3 dB(A)

Les valeurs relatives à la bruyance se réfèrent à un mesurage en champ libre, avec une tolérance de +3 dB(A)

Die die Geräuschentwicklung betreffenden Werte beziehen sich auf eine Freifeld-Messung bei einer Toleranz von +3 dB(A)