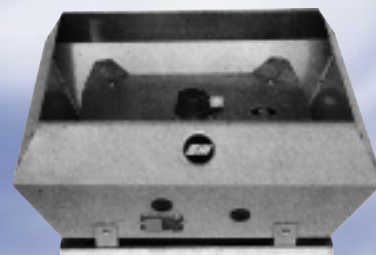
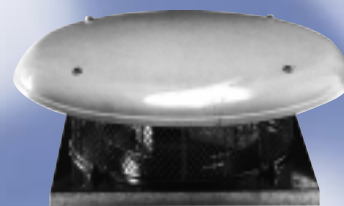
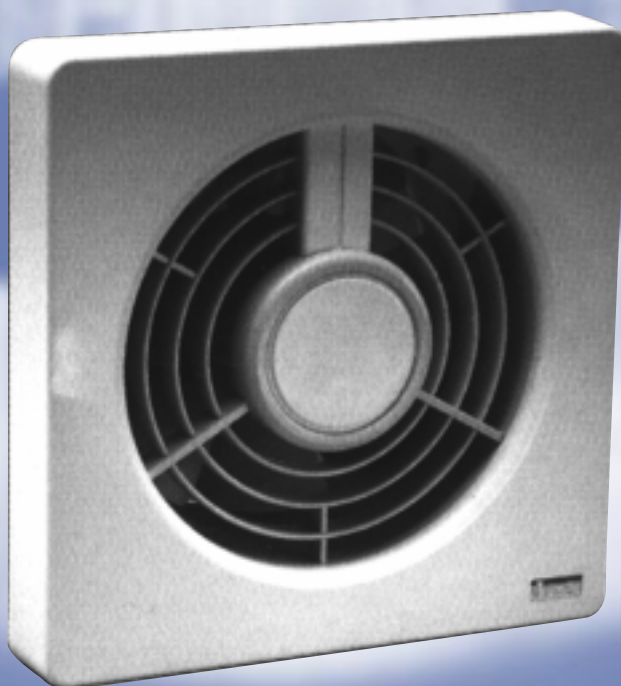


KOMFORTFLÄKTAR

*Fans for ventilation
including Central Vacuum Systems*



Konstruktion

En effektiv takfläkt försedd med ljuddämpare för utsug av ett eller flera utrymmen som tex. kök, toa, badrum och tvättrum.

Fläkten är tillverkad i svart väderbeständig och slagtålig plast med en strömbrytare på utsidan som användes vid rengöring av fläkthjulet. Luften blåser ut vertikalt för att förhindra isbildning på taket runt fläkten. För att förenkla installationen av fläkten är den

försedd med ett inbyggt spännband i stål där spirokanalen, Ø125 mm, skjuts på och spänns fast.

Motorn är en yterrotormotor med kullager och överhettningsskydd. IP 44.

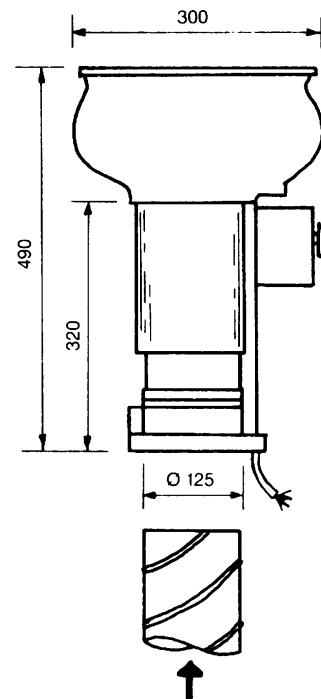


Construction

A very effective roof fan with a noise suppressor which ensures optimum damping of air and motor noise for ventilate one or several rooms, like kitchen, bathroom, livingroom and laundry. The casing is made entirely of polyethylene with an external box for on/off when cleaning the fanwheel. The impeller casing gives a vertical exhaust to provide ice on the roof. For a simple installation the Ø125 mm inlet tube is fastened by an external flange. The motor has an exterior rotor and self-lubricating ball bearings and also with a thermal cut-out to prevent overheating. IP 44.

TEKNISKA DATA Mått

TYP	Type	CVD 400
Spänning	Voltage V	220 V/50 Hz
Motoreffekt	Power W	70 W
Max varvtal	Rpm r/min	2100
Märkström	Current A	0,32
Flöde max	Airflow m³/h	350
Tryck max	Max Pa	280
Vikt	Weight Kg	4
Ansl. Ømm	Tube Ømm	125



Konstruktion

Kompakt och tyst kanalfläkt för rund kanalanslutning för all typ av utsug t.ex. tvättstugor, garage, matsalar, djurstallar etc. etc.
 Fläktarna är tillverkade i trycksvarvad aluminiumplåt - Låg vikt!
 Utvändig kopplingsbox. Kullagrad motor med termiskt överhettningsskydd.
 Skyddsklass IP 44.
 Isolationsklass B. Enfas 220-240 V, 50 Hz.
 Lämplig att varvtalsreglera. Kan monteras i alla lägen.

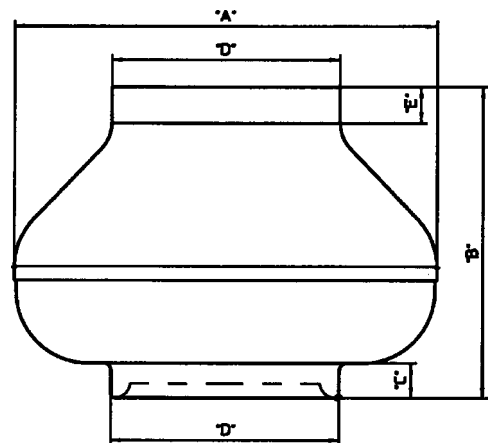
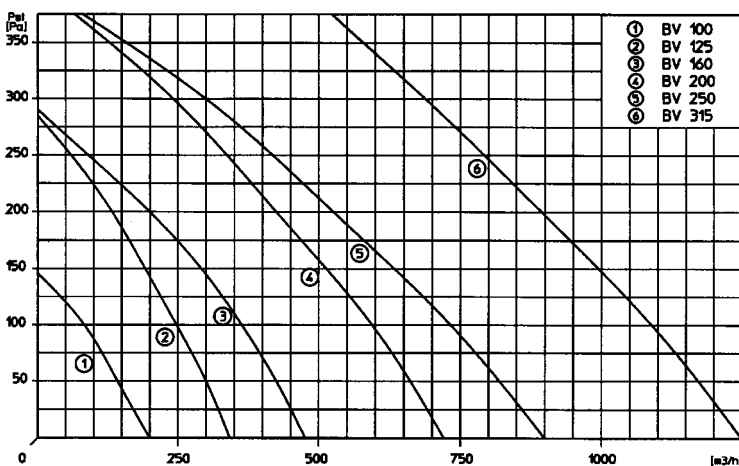


Construction

Compact and low sound fans for all kinds of circular ventilation ducts. For all kinds of ventilation for example laundry, garage, stable etc. etc. Fan housing is manufactured from aluminium plate (1,2 mm thickness). Low weight!
 External box for the electrical wiring. Motor with ballbearings and allow the fan to run at any angle. A thermal overload protector is fitted in all motors and rated IP 44. The insulation is class B. Single phase 220-240 V, 50 Hz. All fans suitable for speedcontrol.

TEKNISKA DATA Mått

TYP	Motoreffekt	Flöde	Märkström	Ljudnivå	Vikt	A	B	C	D	E
type	Power <i>W</i>	Airflow <i>m3/h</i>	Current <i>A</i>	Sound <i>dB(A)</i>	Weight <i>Kg</i>	mm	mm	mm	mm	mm
BV 100	50	200	0,25	35	2	293	240	20	98	21
BV 125	80	350	0,36	39	2	293	240	20	123	21
BV 160	80	450	0,36	38	3	293	215	21	158	25
BV 200	85	700	0,38	49	4,5	353	226	25	198	25
BV 250	150	900	0,66	48	5	353	215	35	248	25
BV 315	170	1250	0,75	47	7	403	217	30	313	32



Konstruktion

CE märkta toa- & badrumsfläktar tillverkade i slagfast plast. Skyddsklass IP-54 avsedd för våta utrymmen. Kan monteras i vägg, Tak eller i fönster med extra tillsats. Motorerna är försedda med termiskt överbelastningsskydd och har smörjfria bronslager. Fläktarna kan varvtalesregleras.

Typ A10-15 är propellerfläktar för direktanslutning till uteluften. C10/CD10 är försedda med radiellt fläkthjul vilket medger högre tryckuppsättning. Kan monteras mot kanal upp till 12m längd.

Construction

Axial and centrifugal toilet and bathroomfans made in hard plastic material. Protectionclass IP 54 made for moisty air. The fans can be installed on wall, ceiling or in windows with accessorie. Motors are provided with thermal protection and have maintenance-free brass bearings. The fans can be speed regulated. Type A10-15 are axialfans and C10/CD10 are centrifugal types.



A10



C10

TEKNISKA DATA Mått

TYP	Motoreffekt	Flöde max	Tryck max	Ljudnivå	Tidstyrning	Fuktstyrning
type	power W	airflow m3/h	Pa max	Soundlevel dB(A)	Timer	Humidistat
A 10	15	80	25	45		
A 10 T	15	80	25	45	X	
A 10 H	15	80	25	45		X
AD 10	15	80	20	45		
AD 10 T	15	80	20	45	X	
A 15	26	280	70	50		
A 15 T	26	280	70	50	X	
A 15 H	26	280	70	50		X
C 100	30	110	105	53		
C 100 T	30	110	105	53	X	
C 100 H	30	110	105	53		X
CD 100	30	110	105	53		

Mått Dimensions

